

Gidrolock



Инженерные системы безопасности

Каталог продукции



2022

Оглавление

О компании	4
Блоки управления	6
Gidrolock Standard	6
Gidrolock Standard Radio	7
Gidrolock Premium	8
Gidrolock на DIN-рейку	9
Gidrolock Control	10
Gidrolock Wi-Fi V2	11
Gidrolock Wi-Fi V5	11
Шаровые электроприводы	12
Gidrolock Ultimate	12
Gidrolock Professional	13
Шаровые электроприводы со встроенным блоком управления	14
Gidrolock Winner	14
Датчики протечки воды	18
Проводные датчики	18
Беспроводные датчики	19
Дополнительное оборудование	20
Готовые комплекты	22
Gidrolock Winner	22
Gidrolock Premium	24
Gidrolock Standard	26
Узлы	28
Узлы для отопления	28
Узлы для водоснабжения	30
Электроустановочные изделия	32
Электроустановочные изделия на радиоканале	32
Терморегуляторы	34
Электрические розетки	34
Радиореле	35
Электрический теплый пол	36
Нагревательные маты	36
Нагревательные секции	36
Терморегуляторы	37



**Электротехнический завод
«Гидроресурс» —
лидер в производстве оборудования,
обеспечивающего безопасность
эксплуатации инженерных сетей.**

Компания «Гидроресурс» основана в 2006 году.
Завод расположен в подмосковном городе Мытищи.

Собственная конструкторско-инженерная база
и производственные мощности позволяют выпускать широкий
спектр оборудования, предназначенного для защиты жилых,
общественных и производственных помещений и зданий от
аварий в системах водоснабжения и отопления.

Использование современных технологий
и высококачественных материалов позволяет
выпускать надежную и технологичную продукцию,
не уступающую, а во многом и превосходящую
мировые аналоги.



Продукция Gidrolock соответствует мировым и российским «Зеленым стандартам» в строительстве.

- Использование экологически безопасных материалов. Шаровые краны изготавливаются из латуни.
- Безопасность и благоприятные условия жизнедеятельности человека, создание качественной внутренней среды помещения.
- Ограничение негативного воздействия на инфраструктуру зданий от заливов при эксплуатации жилищных комплексов.



Блок управления Gidrolock Standard

Предназначен для контроля состояния подключенных к нему проводных датчиков протечки воды WSP, управления шаровыми электроприводами, насосом и выдачи звукового оповещения об аварии.

Наличие функции самоочистки позволяет предотвратить образование кальциевых отложений на шаровых кранах, осуществляя их автоматическое закрытие-открытие один раз в две недели.

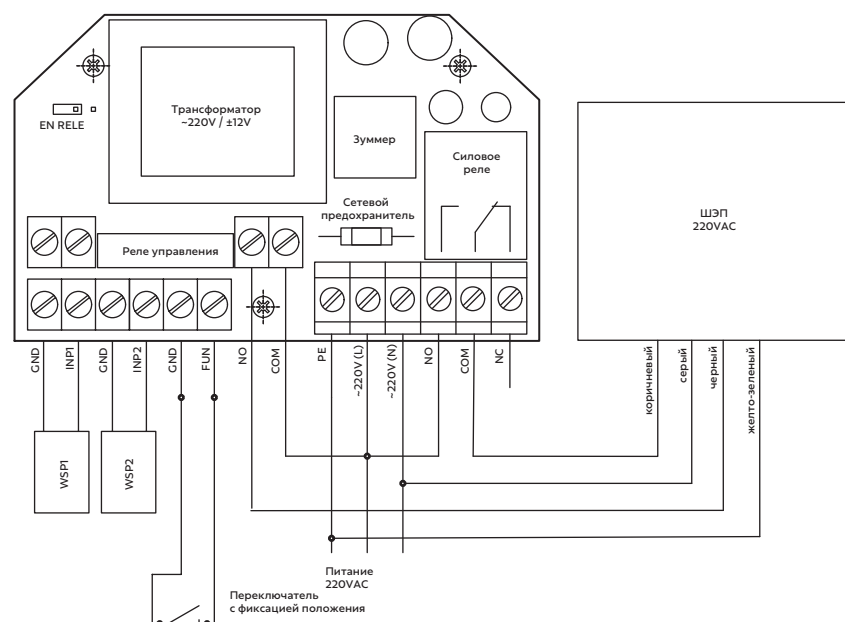
Может напрямую управлять шаровыми кранами 220 В. При использовании внешнего блока питания может управлять шаровыми кранами 12 В. Имеет возможность подключения внешних проводных устройств, таких как радиоприемник, переключатель «открыть/закрыть».



Технические характеристики

Напряжение питания	220 В ± 10%, 50 Гц
Потребляемая мощность	1,5 Вт
Время непрерывной работы	не ограничено
Степень защиты	IP54
Максимальный ток нагрузки реле управления	$I_{max}=6A$, $U_{max}=250B$
Максимальный ток нагрузки силового реле	$I_{max}=10 A$, $U_{max}=250 B$
Габариты (ШхДхВ)	84x121x37 мм
Масса (не более)	225 г
Максимальное количество подключаемых электроприводов	20
Максимальное количество подключаемых датчиков протечки воды	200
Температурный диапазон	от -20°C до +60°C

Схема подключения



Паспорт и инструкция
на блок управления
Gidrolock Standard

Блок управления Gidrolock Standard Radio

Предназначен для контроля состояния подключенных к нему проводных датчиков протечки воды WSP или радиодатчиков WSR, управления шаровыми электроприводами, насосом и выдачи звукового оповещения об аварии.

Наличие функции самоочистки позволяет предотвратить образование кальциевых отложений на шаровых кранах, осуществляя их автоматическое закрытие-открытие один раз в две недели.

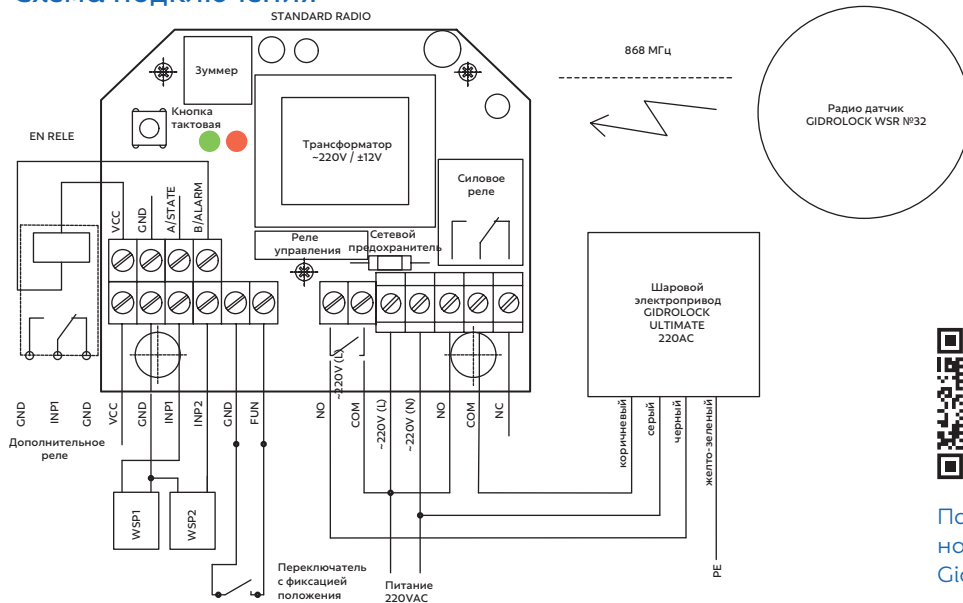
Может напрямую управлять шаровыми кранами 220 В. При использовании внешнего блока питания может управлять шаровыми кранами 12 В. Имеет возможность подключения внешних проводных устройств, а также дополнительных радиоприемных устройств, таких как радиоприемник, радиопанель «открыть/закрыть».



Технические характеристики

Напряжение питания	220 В ± 10%, 50 Гц
Потребляемая мощность	4 Вт
Время непрерывной работы	не ограничено
Степень защиты	IP54
Максимальный ток нагрузки реле управления	$I_{max}=6A, U_{max}=250B$
Максимальный ток нагрузки силового реле	$I_{max}=10A, U_{max}=250B$
Габариты (ШхДхВ)	84x121x37 мм
Масса (не более)	225 г
Максимальное количество подключаемых электроприводов	20
Максимальное количество подключаемых датчиков протечки воды	200
Температурный диапазон	от -20°C до +60°C
Частота радиоприемного канала	868 МГц
Максимальное количество запрограммированных радиодатчиков протечки воды WSR	32 шт.
Максимальное количество подключаемых радиоприемных панелей GIDROLOCK	1 шт.

Схема подключения



Паспорт и инструкция
на блок управления
Gidrolock Standard Radio

Блок управления Gidrolock Premium

Предназначен для контроля подключенных к нему проводных датчиков протечки воды WSP по восьми зонам, управления шаровыми электроприводами и выдачи звукового и светового оповещения об аварии.

Наличие функции самоочистки позволяет предотвратить образование кальциевых отложений на шаровых кранах, осуществляя их автоматическое закрытие-открытие один раз в две недели.

Имеет встроенный источник бесперебойного питания на основе мощной аккумуляторной батареи.

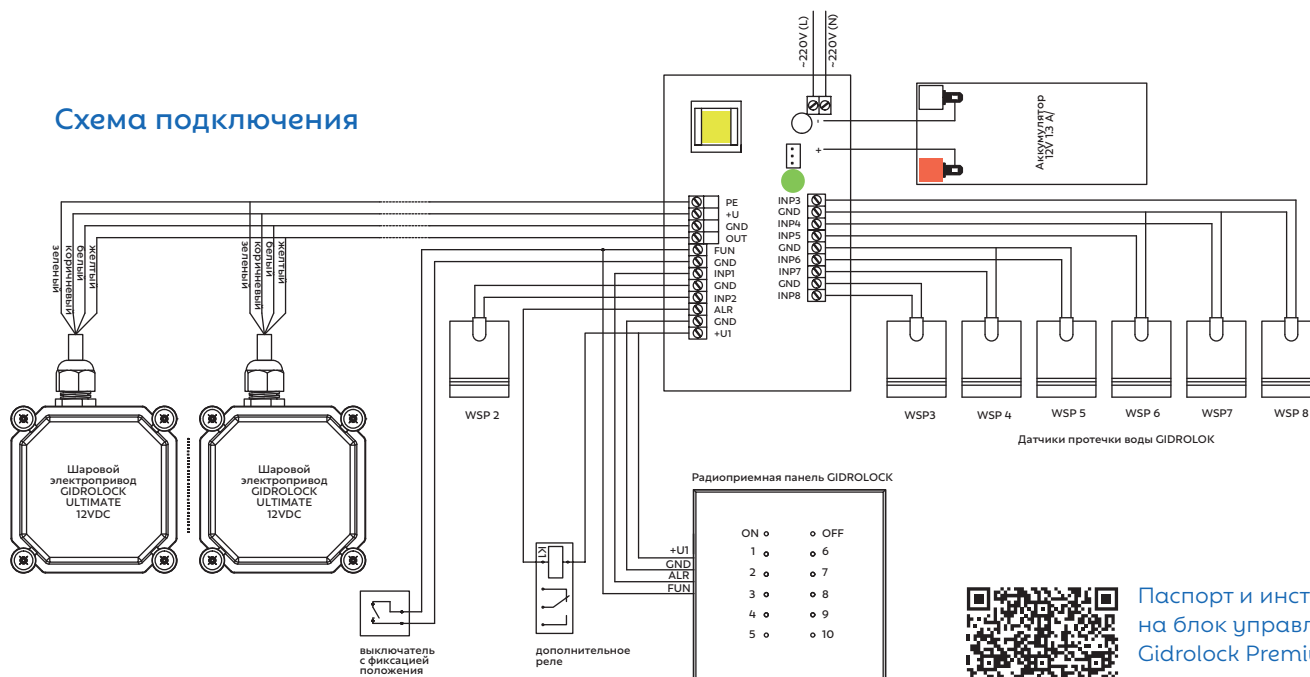
Может напрямую управлять шаровыми кранами 12 В. При использовании дополнительного реле может управлять шаровыми кранами 220 В. Имеет возможность подключения внешних проводных устройств, таких как радиоприемник, переключатель «открыть/закрыть».



Технические характеристики

Напряжение питания	220 В ± 10%, 50 Гц
Резервное питание	АКБ 12В/1,3 А·ч
Потребляемая мощность	1,5 Вт
Время непрерывной работы	не ограничено
Степень защиты	IP54
Габариты (ШхДхВ)	89x146x52 мм
Масса (не более)	500 г
Максимальное количество подключаемых электроприводов	6
Максимальное количество подключаемых датчиков протечки воды	200

Схема подключения



Паспорт и инструкция
на блок управления
Gidrolock Premium

Функциональные особенности

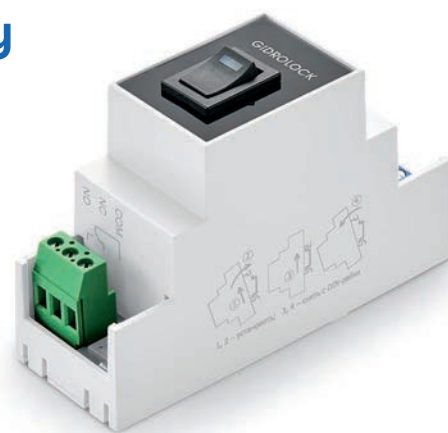
- Функция контроля состояния датчиков протечки воды по восьми зонам;
- Функции самоочистки позволяет предотвратить образование кальциевых отложений на шаровых кранах, осуществляя их автоматическое закрытие-открытие один раз в две недели;
- Система снабжена функцией ручного дистанционного (удаленного) закрытия/открытия подачи воды;
- Энергонезависимое питание. Система Gidrolock снабжена источником бесперебойного питания на основе мощной аккумуляторной батареи;
- Функция автоматического контроля заряда аккумуляторной батареи;
- Функция снижения энергопотребления. Потребление электроэнергии шаровыми электроприводами происходит только в момент закрытия/открытия подачи воды. Остальное время шаровые электроприводы полностью обесточены;
- Экстренное открытие подачи воды с помощью переключателя СЕТЬ, находящегося на лицевой панели блока управления;
- Световая сигнализация наличия питания 220 Вольт;
- Световая сигнализация положения шаровых электроприводов (открыто/закрыто);
- Подключение до 200 проводных датчиков протечки;
- Подключение до 10 блоков радиоприемника. Таким образом можно подключить до 100 радиодатчиков;
- В блоке управления используется встроенный высоконадежный источник питания и защитные предохранители;
- В системе Gidrolock используются электронные компоненты известных мировых производителей;
- Защищенный от попадания воды корпус блока управления;
- Простой и удобный монтаж;
- Безопасное напряжение питания датчиков протечки воды 5 Вольт;
- Функция защиты электродов датчика от разрушения при возникновении «гальванической пары»;
- Разъемы для подключения дополнительного оборудования.

Блоки управления на DIN-рейку

Предназначен для контроля состояния подключенных к нему проводных датчиков протечки воды WSP, управления шаровыми электроприводами и выдачи звукового оповещения об аварии.

Блок управления Universal имеет возможность управления сторонними устройствами (насос).

Блок управления Standard имеет функцию самоочистки, предотвращающую образование кальциевых отложений на шаровых кранах, осуществляя их автоматическое закрытие-открытие один раз в две недели.



Технические характеристики

Тип блока управления	Standard	Universal
Управление насосом	нет	есть
Автоповорот крана	есть	нет
Напряжение питания	~220В +/- 10В, 50 Гц	
Потребляемая мощность	1,5 Вт	
Время непрерывной работы	не ограничено	
Степень защиты	IP20	
Максимальный ток нагрузки реле управления	I _{max} =6А, U _{max} =250В	
Габариты (ШхДхВ)	97х70х35 мм	
Масса (не более)	140 г	
Максимальное количество подключаемых электроприводов	20	
Максимальное количество подключаемых датчиков протечки воды	200	
Температурный диапазон	от -20°C до +60°C	

Блок управления Gidrolock Control

Блок управления Gidrolock Control предназначен для контроля разницы в скоростях расхода теплоносителя между линиями подачи и возврата в системах отопления, контроля подключенных к нему проводных датчиков протечки воды WSP по шести зонам, управления шаровыми электроприводами и выдачи звукового и светового оповещения об аварии.

При расхождении в показаниях расходомеров более чем 10% или при попадании воды на электроды подключенных датчиков протечки, происходит автоматическое перекрытие подачи воды. Наличие функции самоочистки позволяет предотвратить образование кальциевых отложений на шаровых кранах.

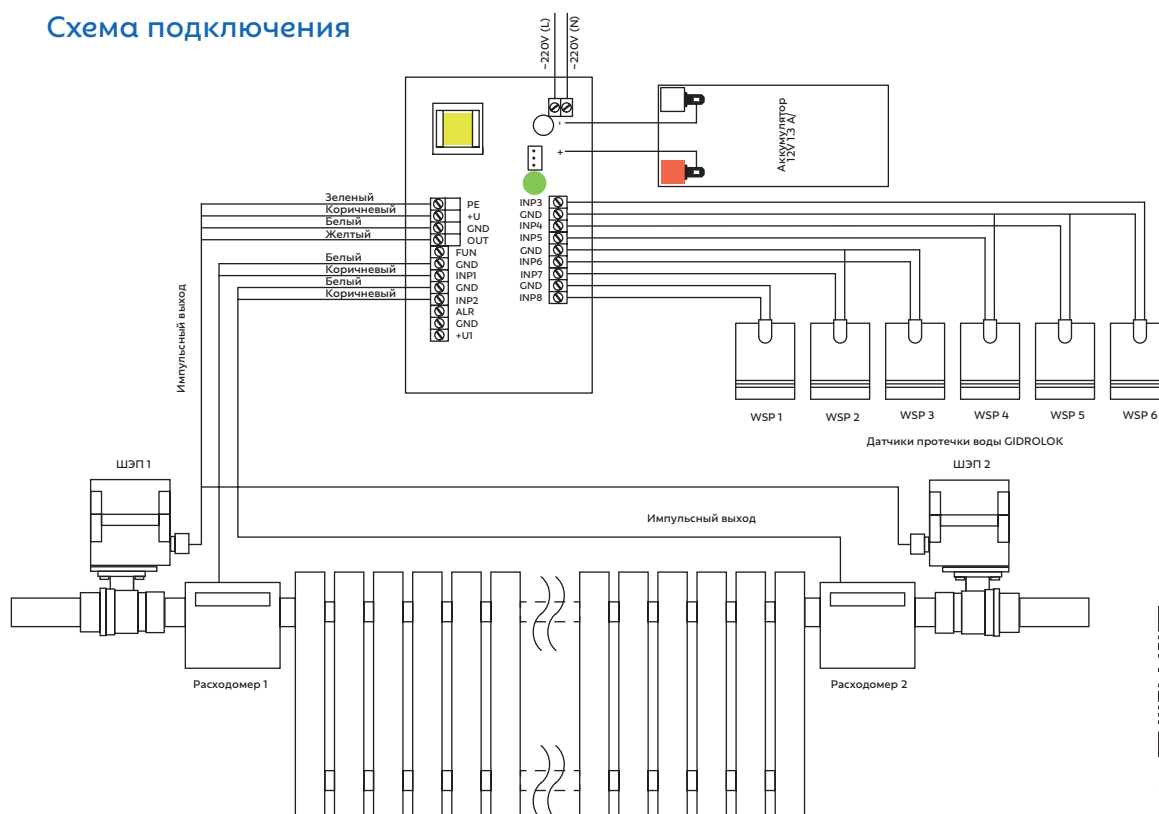
Может напрямую управлять шаровыми кранами 12 В. При использовании дополнительного реле может управлять шаровыми кранами 220 В. Имеет возможность подключения внешних проводных устройств, таких как радиоприемник, переключатель «открыть/закрыть».



Технические характеристики

Напряжение питания	220 В ± 10%, 50 Гц
Резервное питание	АКБ 12 В/1,3 А*h
Потребляемая мощность	1,5 Вт
Время непрерывной работы	не ограничено
Степень защиты	IP 54
Габариты (ДхШхВ)	89x146x52мм
Масса (не более)	500 г
Максимальное количество подключаемых датчиков протечки воды	200

Схема подключения



Блоки управления Gidrolock Wi-Fi V2 и V5

Блок управления предназначен для выполнения следующих функций:

- получения информации о расходе ресурсов с приборов учета
- получения сигналов от датчиков протечки, температуры, давления, тока, сухой контакт НО/НЗ;
- управления шаровыми электроприводами перекрытия воды
- накопления данных о показаниях и событиях;
- отправки данных через интернет по беспроводным каналам Wi-Fi.

Расположенный в высоконадежном дата-центре в России, сервер предназначен для:

- предоставления доступа к накопленным данным через web-браузер или приложение iOS/Android;
- автоматической отправки показаний и уведомлений всем заинтересованным сторонам;
- сервисного обслуживания блоков управления.



Технические характеристики

Температурный диапазон работы	от +5 до +60°C
Условия эксплуатации	без прямого воздействия солнца и осадков
Ток потребления в режиме измерения	до 40 мкА
Ток потребления в режиме передачи	до 300 мА
Максимально допустимый ток входов/выходов (каналов)	5 мА
Класс пожаробезопасности	NEMA 4х/12/13
Погрешность измерения импульсов	±0.1%
Погрешность измерения температуры	±2%, но не менее ±1°C
Диапазон измеряемой температуры	от -30 °C до +100 °C
Характеристики модуля Wi-Fi	2400-2483.5 МГц, ширина канала не более 20 МГц, b/g/n, WPA/WPA2, WEP/TKIP/AES, IPv4

Особенности

Блок управления	Wi-Fi V2	Wi-Fi V5
Тип антенны	Внешняя SMA 5dBm с разъемом SMA	
Поддерживаемые внешние устройства	<ul style="list-style-type: none"> • Импульсные счетчики воды, газа, тепла, электричества • Датчики протечки, температуры, давления, тока, сухой контакт НО/НЗ • Радиоприемник GIDROLOCK RADIO для радиодатчиков 868 МГц • Шаровые краны с электроприводом GIDROLOCK • Твердотельные реле, электромагнитные реле 	
Аналоговые устройства	8	8
Цифровые устройства с RS-485	нет	8
Автономное питание (входит в комплект)	3 щелочные батареи AA 1.5 В	4 литиевые батареи AA 1.5 В
Внешнее сетевое питание	10÷15 В	11÷30 В
Защита корпуса	IP54	IP54
Габариты корпуса, мм	83 x 115 x 32	100 x 140 x 32

Шаровой электропривод Gidrolock Ultimate

Шаровые электроприводы серии Gidrolock Ultimate предназначены для управления потоком жидкости в системах водоснабжения и отопления. Отличительной особенностью шаровых электроприводов Gidrolock Ultimate является высокая мощность при небольших габаритных размерах.



Технические характеристики

Тип электропривода	Ultimate AC220V	Ultimate DC12V
Напряжение питания электропривода	220 В ± 10%, 50 Гц	+/-12В
Ток потребления в момент открытия/закрытия	не более 80 мА	0,6 А
Ток потребления в дежурном режиме	не более 30 мА	не более 30 мА
Размеры проходного сечения шаровых кранов	1/2", 3/4", 1"	
Минимальный ресурс электропривода (циклов открыто/закрыто)	250 000	
Температурный диапазон эксплуатации	от -20 до +55°C	
Температура рабочей среды	от -20 до +120°C	
Длина соединительного кабеля	1,5 м	
Время поворота шарового крана на 90 градусов	15 сек	
Степень защиты электропривода	IP65	
Крутящий момент, номинальный режим	7 Н·м (70 кг·см)	
Крутящий момент, усиленный режим	9 Н·м (90 кг·см)	
Максимальный крутящий момент	10 Н·м (100 кг·см)	
Габаритные размеры электропривода, (ДхШхВ)	89×70×68 мм	
Масса электропривода	430 г	

Преимущества

- Высокий момент на валу двигателя исключает выход привода из строя вследствие «закисания» шарового крана при долгой эксплуатации;
- Редуктор электропривода изготовлен полностью из металла;
- В шаровом электроприводе отсутствуют электрические контакты;
- Положение шарового крана определяется бесконтактным оптическим методом, что обеспечивает высокую степень точности и надежности в эксплуатации;
- При соединении корпуса привода и шарового крана используется специальная термозащитная прокладка;
- Форсированный режим. Функция динамического увеличения крутящего момента при старте;
- Бесщеточный электродвигатель. Обмотки электродвигателя находятся в специальном пластиковом защитном корпусе;
- Кабель питания в двойной изоляции, сечение проводников 0,5 мм²;
- В электроприводах Gidrolock 12В реализовано новое техническое решение по управлению шаровыми кранами. Электропривод осуществляет вращение шарового крана при закрытии и открытии в одну сторону. Благодаря этому снижена нагрузка на редуктор электропривода;



[Паспорт и инструкция
на шаровой электропривод
Gidrolock Ultimate](#)

Шаровой электропривод Gidrolock Professional

Шаровые электроприводы серии Gidrolock Professional предназначены для управления потоком жидкости в системах водоснабжения и отопления. Отличительной особенностью шаровых электроприводов Gidrolock Professional является высокий момент на валу двигателя, что позволяет использовать его в условиях с повышенной нагрузкой, например, в промышленности.



Технические характеристики

Тип электропривода	Professional AC220V	Professional DC12V	Professional AC24V
Напряжение питания электропривода	220 В ± 10%, 50 Гц	+/-12В	24В
Ток потребления в момент открытия/закрытия	не более 80 мА	0,6 А	не более 400 мА
Ток потребления в дежурном режиме	не более 30 мА	не более 30 мА	не более 30 мА
Размеры проходного сечения шаровых кранов	1/2", 3/4", 1", 1 1/4", 1 1/2", 2"		
Минимальный ресурс электропривода (циклов открыто/закрыто)	250 000		
Температурный диапазон эксплуатации	от -10 до +60°C		
Длина соединительного кабеля	1,5 м		
Время поворота шаровых кранов типа А сечением 1/2", 3/4", 1", 1 1/4" на 90 градусов	30 сек		
Время поворота шаровых кранов типа В сечением 1 1/2", 2" на 90 градусов	40 сек		
Степень защиты электропривода	IP65		
Крутящий момент, номинальный режим	21 Н·м (210 кг·см)		
Крутящий момент, форсированный режим	35 Н·м (350 кг·см)		
Максимальный крутящий момент (исполнение industrial)	45 Н·м (450 кг·см)		
Габаритные размеры электропривода, (ДхШхВ)	75×100×95 мм		
Масса электропривода	910 г		

Преимущества

- Высокий момент на валу двигателя исключает выход привода из строя вследствие «закисания» шарового крана при долгой эксплуатации;
- Редуктор электропривода изготовлен полностью из металла;
- В шаровом электроприводе отсутствуют электрические контакты;
- Положение шарового крана определяется бесконтактным оптическим методом, что обеспечивает высокую степень точности и надежности в эксплуатации;
- При соединении корпуса привода и шарового крана используется специальная термозащитная прокладка;
- Форсированный режим. Функция динамического увеличения крутящего момента при старте;
- Бесщеточный электродвигатель. Обмотки электродвигателя находятся в специальном пластиковом защитном корпусе;
- Кабель питания в двойной изоляции, сечение проводников 0,5 мм²;
- В электроприводах Gidrolock реализовано новое техническое решение по управлению шаровыми кранами. Электропривод осуществляет вращение шарового крана при закрытии и открытии в одну сторону. Благодаря этому снижена нагрузка на редуктор электропривода.



[Паспорт и инструкция
на шаровой электропривод
Gidrolock Professional](#)

Шаровой электропривод Gidrolock Winner

Шаровые электроприводы серии Gidrolock Winner предназначены для управления потоком жидкости в системах водоснабжения и отопления. Отличительной особенностью шаровых электроприводов Gidrolock Winner является высокий крутящий момент при полностью автономной работе без подключения к сети 220 Вольт. Не требуют блока управления.

При необходимости внешнего управления могут подключаться к другим устройствам, например, блокам управления Gidrolock Wi-Fi V2 и V5, радиоприемнику Gidrolock 12LED и т.п.



Технические характеристики

Напряжение питания	8-12В от внешнего источника, 4 встроенные батарейки AA 3000 mAh Lithium
Потребляемая мощность	1,4 Вт
Номинальный крутящий момент	10 Н•м (100 кг•см)
Максимальный крутящий момент	16 Н•м (160 кг•см)
Время срабатывания	21 сек.
Минимальный ресурс циклов открыть/закрыть	150000
Температура эксплуатации	-20...+55°C
Допустимая влажность окружающей среды	не более 95% (без конденсации)
Степень защиты электропривода	IP 65
Материал шестеренок	сталь
Масса	500 г.
Габаритные размеры	74x83x110 мм.
Срок службы	30 лет

Преимущества

- Автономная работа 10 лет без сети 220В;
- Функция быстрого отсоединения электропривода от шарового крана;
- Ручное управление положением шарового крана;
- Светодиодная индикация положения шарового крана. Две кнопки (закрыть – красная кнопка, открыть – зеленая кнопка) для управления приводом располагаются на корпусе электропривода;
- Встроенная функция контроля протечки воды. Вам достаточно подключить проводные датчики протечки воды к электроприводу Gidrolock Winner;
- Звуковая и световая индикация протечки воды;
- В электроприводах Gidrolock реализовано новое техническое решение по управлению шаровыми кранами. Электропривод осуществляет вращение шарового крана при закрытии и открытии в одну сторону. Благодаря этому снижена нагрузка на редуктор электропривода.

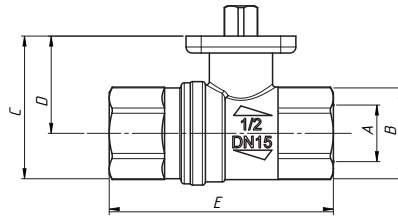


Паспорт и инструкция
на шаровой электропривод
Gidrolock Winner

Шаровые краны

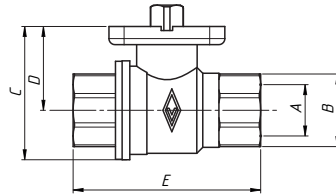
Электроприводы Gidrolock, в зависимости от поставленных задач, комплектуются шаровыми кранами ведущих мировых производителей

BONOMI[®]
INDUSTRIES



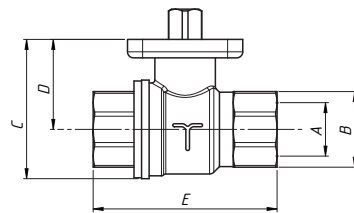
A (Ди)	B	C	D	E
1/2" (15 мм)	27	49,3	32,2	74,1
3/4" (20 мм)	32	62,3	40,5	79,2
1" (25 мм)	41	70,5	44,2	90,5

BUGATTI
VALVOSANITARIA



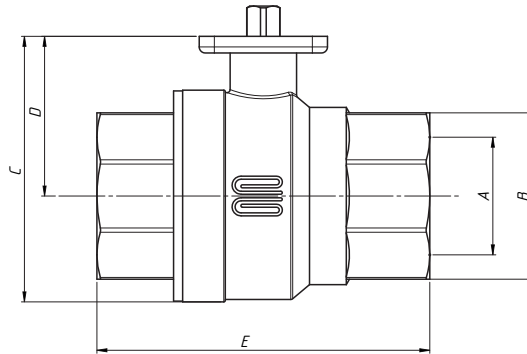
A (Ди)	B	C	D	E
1/2" (15 мм)	24,4	44	28	62
3/4" (20 мм)	30	52	32	68

TIEMME
ORIGINAL ITALIAN TRADEMARK



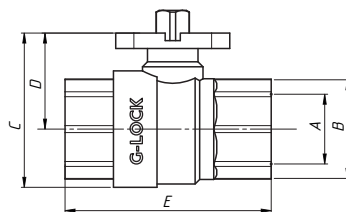
A (Ди)	B	C	D	E
1/2" (15 мм)	25	46	29,7	61
3/4" (20 мм)	31	51,1	31,6	69
1" (25 мм)	38	66,6	42,2	80,6

ENOLGAS
BONOMI S.P.A.



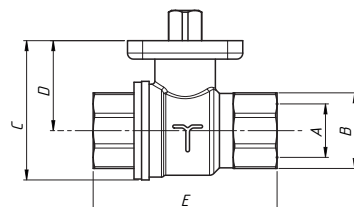
A (Ди)	B	C	D	E
1" (25 мм)	38	61,1	37,25	84,3
1 1/4" (32 мм)	46	77,4	47,4	98,5
1 1/2" (40 мм)	55	87,7	52,8	110
2" (50 мм)	67	106,5	63,5	130

G-LOCK
by Gidrolock



A (Ди)	B	C	D	E
1/2" (15 мм)	25	45,5	29	61
3/4" (20 мм)	31	52,3	32,5	69,3

WEDA



A (Ди)	B	C	D	E
1/2" (15 мм)	26	42	29	64
3/4" (20 мм)	32	48	32	76
1" (25 мм)	40	56	36	88

Модификации шаровых электроприводов Gidrolock Winner

Winner Radio



- Контроль состояния подключенных проводных датчиков протечки воды WSP и радиодатчиков WSR.LONG;
- Закрытие шарового крана в случае получения сигнала об аварии;
- Управление состоянием крана от радиопульта дистанционного управления;
- Сигнализация о низком уровне заряда батареек;
- Несущая частота радиоканала: 868 МГц;
- Максимальное количество подсоединяемых радиоустройств: 10 шт.;
- Время автономной работы шарового электропривода на 4-х встроенных батарейках типа AA (3000 mAh, Lithium) в дежурном режиме: не менее 5 лет.

Winner Wi-Fi*



- Контроль состояния подключенных проводных датчиков протечки воды;
- Закрытие шарового крана в случае получения сигнала об аварии;
- Сбор информации о показаниях счетчиков воды;
- Сигнализация о низком уровне заряда батареек;
- Передача по Wi-Fi каналу сигнала об аварии, состоянии шарового крана, показаниях счетчиков и уровне заряда батареек;
- Дистанционное управление шаровым краном по Wi-Fi каналу;
- Рабочий диапазон частот: 2,4 ГГц.
- Количество подключаемых импульсных счетчиков: 2 штуки;
- Основной режим работы: от внешнего источника постоянного тока напряжением 12 В $\pm 10\%$;
- Время автономной работы шарового электропривода на 4-х встроенных батарейках типа AA (3000 mAh, Lithium) в дежурном режиме: не менее 3 месяцев.

Winner GSM



- Контроль состояния подключенных проводных датчиков протечки воды;
- Закрытие шарового крана в случае получения сигнала об аварии;
- Сбор информации о показаниях счетчиков воды;
- Сигнализация о низком уровне заряда батареек;
- Передача по GSM каналу сигнала об аварии, состоянии шарового крана, показаниях счетчиков и уровне заряда батареек;
- Управление шаровым краном по командам, полученным по GSM каналу;
- Рабочий диапазон частот: 900, 1800 и 2000 МГц, зависит от оператора мобильной связи.
- Количество подключаемых импульсных счетчиков: 2 штуки;
- Основной режим работы: от внешнего источника постоянного тока напряжением 12 В $\pm 10\%$;
- Время автономной работы шарового электропривода на 4-х встроенных батарейках типа AA (3000 mAh, Lithium) в дежурном режиме: не менее 3 месяцев.

Winner ZigBee*



- Контроль состояния подключенных проводных датчиков протечки воды;
- Закрытие шарового крана в случае получения сигнала об аварии;
- Сигнализация о низком уровне заряда батареек;
- Передача по ZigBee каналу сигнала об аварии, состоянии шарового крана, уровне заряда батареек;
- Управление шаровым краном по командам, полученным по ZigBee каналу;
- Рабочий диапазон частот: 2,4 ГГц.;
- Время автономной работы шарового электропривода на 4-х встроенных батарейках типа AA (3000 mAh, Lithium) в дежурном режиме: не менее 5 лет.

Winner Z-Wave



- Контроль состояния подключенных проводных датчиков протечки воды;
- Закрытие шарового крана в случае получения сигнала об аварии;
- Сбор информации о показаниях счетчиков воды;
- Сигнализация о низком уровне заряда батареек;
- Передача по Z-Wave каналу сигнала об аварии, состоянии шарового крана, показаниях счетчиков и уровне заряда батареек; управление шаровым краном по командам, полученным по Z-Wave каналу;
- Рабочий диапазон частот Z-Wave в зависимости от страны реализации: 869.0 МГц (Россия), 908.42 МГц (Соединенные Штаты), 868.42 МГц (Европа и страны СЕПТ);
- Количество подключаемых импульсных счетчиков: 2 штуки;
- Время автономной работы шарового электропривода на 4-х встроенных батарейках типа AA (3000 mAh, Lithium) в дежурном режиме: не менее 5 лет.

Winner LoRaWAN*



- Контроль состояния подключенных проводных датчиков протечки воды;
- Закрытие шарового крана в случае получения сигнала об аварии;
- Сбор информации о показаниях счетчиков воды;
- Сигнализация о низком уровне заряда батареек;
- Контроль открытия крышки привода;
- Передача по LPWAN каналу сигнала об аварии, состоянии шарового крана, показаниях счетчиков и уровне заряда батареек, открытии крышки привода;
- Управление шаровым краном по командам, полученным по LPWAN каналу;
- Рабочий диапазон частот: 869 МГц.
- Количество подключаемых импульсных счетчиков: 2 штуки;
- Время автономной работы шарового электропривода на 4-х встроенных батарейках типа AA (3000 mAh, Lithium) в дежурном режиме: не менее 5 лет.

Winner NB-IoT



- Контроль состояния подключенных проводных датчиков протечки воды;
- Закрытие шарового крана в случае получения сигнала об аварии;
- Сбор информации о показаниях счетчиков воды (2 подключаемых импульсных счетчика);
- Сигнализация о низком уровне заряда батареек;
- Контроль открытия крышки привода; передача по NB-IoT каналу сигнала об аварии, состоянии шарового крана, показаниях счетчиков и уровне заряда батареек, открытии крышки привода;
- Управление шаровым краном по командам, полученным по NB-IoT каналу;
- Рабочий диапазон частот: 900, 1800 и 2000 МГц, зависит от оператора мобильной связи.
- Время автономной работы шарового электропривода на 4-х встроенных батарейках типа AA (3000 mAh, Lithium) в дежурном режиме: не менее 5 лет.

* — в разработке

Проводные датчики Gidrolock



WSP, WSP+

Датчики протечки воды Gidrolock WSP (WSP+) предназначены для обнаружения протечек воды в системах водоснабжения, отопления, канализации и кондиционирования. Датчик протечки воды WSP+ является аналогом датчика WSP со встроенной схемой контроля обрыва цепи датчиков.

WSP2, WSP2+

Датчики протечки воды Gidrolock WSP2 (WSP2+) предназначены для обнаружения протечек воды в системах водоснабжения, отопления, канализации и кондиционирования. Датчик протечки воды WSP2+ является аналогом датчика WSP2 со встроенной схемой контроля обрыва цепи датчиков.

WSU

Датчики протечки воды Gidrolock WSU предназначены для обнаружения протечек воды в системах водоснабжения, отопления, канализации и кондиционирования. Имеет на выходе сигнал «открытый коллектор». Может интегрироваться в системы «Умного дома» и системы диспетчеризации.

Технические характеристики

	WSP, WSP+	WSP2, WSP2+	WSU
Габаритные размеры датчика протечки воды	35x47x8 мм (без учета кабеля)	d=50 мм, h= 12 мм (без учета кабеля)	35x47x8 мм (без учета кабеля)
Длина соединительного кабеля	3, 5, 10 метров	3, 5, 10 метров	3 метра
Ток потребления датчика WSP	I=0 мА	I=0 мА	I=6 мА
Герметичный корпус со степенью защиты	IP67	IP67	IP67
Температурный диапазон эксплуатации	от -30 до +60°C	от -30 до +60°C	от -30 до +60°C
Масса	40 / 60 / 90 г	40 / 60 / 90 г	40 г
Питание			5-30 DC V
Тип выходного сигнала	-	-	Два выхода: открытый коллектор
Способ передачи сигнала датчиками	проводной	проводной	проводной
Цвет	белый	белый	белый

Особенности

- Специальное антикоррозийное покрытие для увеличения срока службы электродов датчика протечки воды;
- Возможность увеличения длины провода датчика до 100 м.



Паспорт и инструкция
на беспроводные датчики

Беспроводные радиодатчики Gidrolock WSR

Беспроводные радиодатчики Gidrolock WSR предназначены для обнаружения протечек воды в системах водоснабжения, отопления, канализации и кондиционирования. При попадании воды на электроды радиодатчика, он передает по радиоканалу сигнал об аварии радиоприемнику, подключенному к блоку управления или блоку управления с радиоканалом.



Технические характеристики

Габаритные размеры	ø=50мм, высота 12 мм
Масса	50 г
Способ передачи сигнала датчиками	беспроводной
Радиочастота передачи сигнала	868 МГц
Напряжение питания	3 В, батарейка CR2032- 2 шт.
Расчетное время работы без замены элемента питания	24 года
Максимальная дальность радиосвязи	500 м в прямой видимости
Температурный диапазон эксплуатации	от 0 до + 50 °С

Особенности

- Двухнаправленный обмен данными (функция «запрос-ответ»), контроль разряда батареи;
- Для увеличения срока службы датчика его электроды покрыты золотом.



Подробная информация
о продукте

Дополнительное оборудование

Радиоприемник Hidrolock 12LED

Предназначен для приема радиосигнала с радиодатчиков WSR и передачи сигнала об аварии на блок управления Hidrolock с индикацией срабатывания по 10 зонам. Также может передавать на блок управления команды от радиопанели «открыть/закрыть».



Технические характеристики

Максимальное количество подключаемых радиодатчиков	до 10
Длина соединительного кабеля	3 метра
Максимальная длина соединительного кабеля	до 100 метров
Напряжение питания	от +5 до +30 В
Максимальный ток потребления радиоприемника в режиме приема и передачи	не более 15 мА
Габаритные размеры (без учета соединительного кабеля)	80x80x11 мм
Степень защиты корпуса	IP20
Температурный диапазон эксплуатации приемопередатчика	от 0 °С до +60 °С
Масса радиоприемника 12LED	не более 135 грамм

Радиопульт «открыть/закрыть»

Предназначен для удаленного управления водоснабжением. Радиопульт может размещаться в любом месте, где будет удобно одним прикосновением перекрывать воду в помещении.



Технические характеристики

Максимальная дальность передачи радиосигнала (в прямой видимости)	250 метров
Время работы от элемента питания	7 лет
Габаритные размеры	80x80x11 мм
Степень защиты корпуса	IP20
Температурный диапазон эксплуатации приемопередатчика	от 0 °С до +60 °С
Масса радиопульта «открыть/закрыть»	не более 135 грамм



Подробная информация
о дополнительном
оборудовании

Дополнительное оборудование



GSM модем

Предназначен для передачи тревожного или тестового (1 раз в неделю) SMS сообщения на заранее введенные номера телефонов (до 5 номеров). Возможно управление положением крана с помощью SMS.



Ретранслятор

Предназначен для увеличения расстояния передачи радиосигнала с рабочей частотой 868 МГц об аварийной ситуации (протечка воды) от радиодатчиков WSR до приемного устройства. Ретрансляция путем повторения сигнала увеличивает дальность связи не менее чем в два раза.



Радиоприемник S32

Предназначен для приема радиосигнала с радиодатчиков WSR в количестве до 32 штук и передачи сигнала об аварии на блок управления Gidrolock. Также может передавать на блок управления команды от радиопанели «открыть/закрыть».



Сетевой адаптер 220V-12V-1.5A (4A)

Предназначен для обеспечения питанием шаровых электроприводов Ultimate 12V, Professional 12V, комплектов Gidrolock Winner и блоков управления Wi-Fi V2 и V5 от сети 220 В.



Адаптер для шаровых кранов

Предназначен для сопряжения электроприводов Gidrolock с шаровыми кранами типа «бабочка» 1/2 дюйма без замены ранее установленных кранов в системах водоснабжения и отопления.



Ретранслятор Compact

Предназначен для увеличения расстояния передачи радиосигнала с рабочей частотой 868 МГц об аварийной ситуации (протечка воды) от радиодатчиков WSR. Ретрансляция путем повторения сигнала увеличивает дальность связи не менее чем в два раза. Благодаря встроенному литий-полимерному аккумулятору обеспечивается до пяти суток бесперебойной работы при пропадании сетевого питания.

Радиомодуль расширения проводных датчиков WSP

Предназначен для контроля подключенных проводных датчиков WSP и передачи радиосигнала об аварии на приемные устройства при обнаружении протечки.



Максимальное количество датчиков	до 20
Дальность передачи	до 500 метров
Срок службы от батарейки CR2450	24 года
Габаритные размеры	48x48x14 мм
Напряжение питания	3В
Частота передачи	868 МГц
Температурный диапазон эксплуатации	от 0 °C до +60 °C

Gidrolock

WINNER

Автономная система защиты от протечки воды

до 10 лет автономной работы без сети 220В
Поставил и забыл!



100%
ЗАЩИТА



возможность интеграции в систему «умный дом»



автоповорот кранов 2 раза в месяц



звуковое и световое оповещение



подключение радиодатчиков



быстросъемный привод

Инженерные решения на службе вашей безопасности

10 ЛЕТ ГАРАНТИИ

Шаровой электропривод предназначен для перекрытия водоснабжения/отопления в случае возникновения протечки воды, для этого достаточно подключить проводные датчики протечки воды к электроприводу **Gidrolock Winner**. Отличительной особенностью шарового электропривода **Gidrolock Winner** является высокий крутящий момент при полностью автономной работе без подключения к сети 220 Вольт.



Уникальная функция быстрого отсоединения электроприводов от шарового крана для удобства монтажа и обслуживания.



Полностью автономная работа шарового электропривода **Gidrolock Winner** без подключения к сети 220 Вольт. Расчетное время работы шарового электропривода на 4-х встроенных батарейках типа AA (3000 mAh) в дежурном режиме 10 лет.



Световая индикация. Два светодиода — красный (закрыто) и зеленый (открыто) для индикации положения шарового электропривода. При протечке воды включаются одновременно звуковая и световая сигнализации.



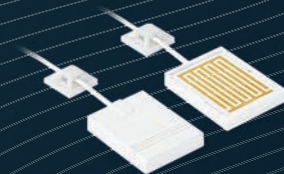
Редуктор электропривода изготовлен из металла. Положение шарового крана определяется бесконтактным оптическим методом, что обеспечивает высокую степень точности и надежности в эксплуатации. Имеется функция автоматического контроля уровня заряда встроенных батареек.

Состав комплекта



2

Gidrolock Winner Bugatti
Шаровой электропривод со встроенным блоком управления



2

WSP
Датчик протечки воды

BONOMI
INDUSTRIES

BUGATTI
VALVOSANITARIA

TIEMME
ORIGINAL ITALIAN TRADEMARK

ENOLGAS
BONOMI
S.P.A.

G-LOCK
by Gidrolock

WESA

Мы производим десятки наименований продукции, и специально для вашего удобства мы скомпоновали комплекты, которые покрывают 99% задач по защите частного дома или квартиры. Если вам нужно что-то большее, или вам важен более индивидуальный подход, то вы найдете весь перечень продукции на нашем сайте, а наши специалисты подберут оборудование специально для ваших нужд. Электроприводы нашего производства могут комплектоваться шаровыми кранами Bugatti Valvosanitaria, Tiemme, Bonomi Industries, Enolgas, Wesa Armaturen и др.

Gidrolock PREMIUM

Система защиты от протечки воды

Профессиональное качество, проверенное временем



100%
ЗАЩИТА



возможность интеграции в систему «умный дом»



автоповорот кранов 2 раза в месяц



звуковое и световое оповещение



подключение радиодатчиков



контроль по 8 зонам

Инженерные решения на службе вашей безопасности

10 ЛЕТ ГАРАНТИИ

При попадании воды на датчик, подключенный к блоку управления, включается звуковое оповещение и выдается управляющий сигнал на шаровые электроприводы для перекрытия подачи воды. Подача воды не возобновится даже в случае отключения питания.



В электроприводах Gidrolock устанавливаются шаговые электродвигатели. Они имеют высокую надежность и длительный срок службы, что позволяет использовать их не только в бытовых, но и в промышленных условиях.



Электропривод выполнен в герметичном корпусе. Для герметизации вала применяется армированный резиновый сальник с пыльником.



Система Gidrolock снабжена источником бесперебойного питания на основе мощной аккумуляторной батареи. При отключении питания, система работает от аккумуляторной батареи. При снижении напряжения аккумуляторной батареи ниже определенного уровня включается звуковая сигнализация.



В блоке управления используется встроенный высоконадежный источник питания, который обеспечивает защиту от короткого замыкания по выходу, защиту от перегрузки по току, защиту от перенапряжения. Встроенные предохранители.

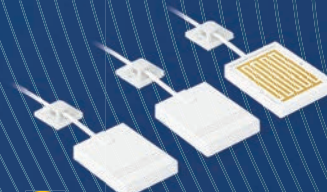
Состав комплекта



2
Gidrolock Ultimate Bugatti
Шаровый электропривод



1
Gidrolock Premium
Блок управления



3
WSP
Датчик протечки воды

BONOMI
INDUSTRIES

BUGATTI
VALVOSANITARIA

TIEMME
ORIGINAL ITALIAN TRADEMARK

ENOLGAS
BONOMI
S.P.A.

G-LOCK
by Gidrolock

WESA

Мы производим десятки наименований продукции, и специально для вашего удобства мы скомпоновали комплекты, которые покрывают 99% задач по защите частного дома или квартиры. Если вам нужно что-то большее, или вам важен более индивидуальный подход, то вы найдете весь перечень продукции на нашем сайте, а наши специалисты подберут оборудование специально для ваших нужд. Электроприводы нашего производства могут комплектоваться шаровыми кранами Bugatti Valvosanitaria, Tiemme, Bonomi Industries, Enolgas, Wesa Armaturen и др.

Gidrolock STANDARD

Система защиты от протечки ВОДЫ

Профессиональная надежность по справедливой цене



100%
ЗАЩИТА



возможность интеграции в систему «умный дом»



автоповорот кранов 2 раза в месяц



звуковое оповещение



подключение радиодатчиков



Возможность подключения модуля «открыть/закрыть»

Инженерные решения на службе вашей безопасности

10 ЛЕТ ГАРАНТИИ

При попадании воды на датчик, подключенный к блоку управления, включается звуковое оповещение и выдается управляющий сигнал на шаровые электроприводы для перекрытия подачи воды.



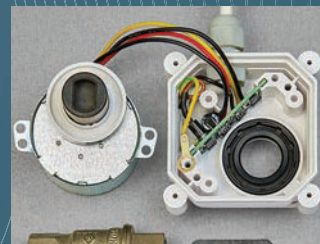
В электроприводах Gidrolock устанавливаются шаговые электродвигатели. Поэтому они имеют высокую надежность и длительный срок службы, что позволяет использовать их не только в бытовых, но и в промышленных условиях.



При монтаже электропривод может быть отсоединен от шарового крана, что упрощает монтаж и позволяет установить шаровой электропривод в труднодоступных местах.



Электропривод выполнен в герметичном корпусе. Для герметизации вала применяется армированный резиновый сальник с пыльником.



В шаровом электроприводе полностью отсутствуют электрические контакты. Положение шарового крана определяется бесконтактным оптическим методом, что обеспечивает высокую степень точности и надежности в эксплуатации.

Состав комплекта Gidrolock Standard



Состав комплекта Gidrolock Standard Radio



BONOMI
INDUSTRIES

BUGATTI
VALVOSANITARIA

TIEMME
ORIGINAL ITALIAN TRADEMARK

ENOLGAS
BONOMI
S.P.A.

G-LOCK
by Gidrolock

WESA

Мы производим десятки наименований продукции, и специально для вашего удобства мы скомпоновали комплекты, которые покрывают 99% задач по защите частного дома или квартиры. Если вам нужно что-то большее, или вам важен более индивидуальный подход, то вы найдете весь перечень продукции на нашем сайте, а наши специалисты подберут оборудование специально для ваших нужд. Электроприводы нашего производства могут комплектоваться шаровыми кранами Bugatti Valvosanitaria, Tiemme, Bonomi Industries, Enolgas, Wesa Armaturen и др.

Распределительный коллекторный узел Gidrolock для отопления

Узлы предназначены для распределения потока воды или теплоносителя, поквартирного учета тепловой энергии и оптимизации работы систем отопления, защиты от протечек, защиты от гидроударов.

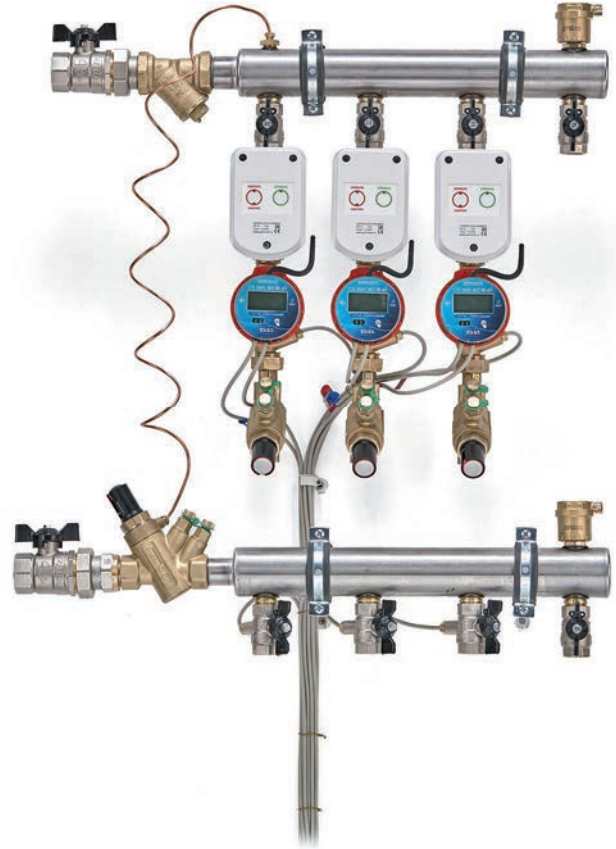
Изделие устанавливается в специальную нишу или коллекторный шкаф (подготовленный отдельно или поставляемый вместе с коллекторным узлом), либо смонтированное на раме, подключается к системе, после чего настраивается в соответствии с проектной документацией и запускается в работу в соответствии с инструкцией по эксплуатации.

Типы:

GH – этажный распределительный коллекторный узел Gidrolock

GF – квартирный распределительный коллекторный узел Gidrolock

GH – распределительный коллекторный узел Gidrolock для тёплого пола



Пример обозначения узла Gidrolock для системы отопления при заказе:

GH 25.A20.P20.B40.ST15-5.L

Где применяются условные сокращения:

- 1) GH – этажный узел отопления, - FGH – квартирный узел отопления;
- 2) 25 – диаметр трубопроводной арматуры на подающем и обратном патрубке;
- 3) A20 – наличие и диаметр автоматического регулятора перепада давления, A0 – отсутствие автоматического регулятора перепада давления;
- 4) P20 – наличие и диаметр клапан-партнера, P0 – отсутствие клапана-партнера, импульсная трубка подключается напрямую в гребенку;
- 5) B40 – материал черная сталь, диаметр гребенки, S – материал нержавеющей сталь;
- 6) ST15 – наличие и диаметр статической балансировочной арматуры на отводах, 0 – отсутствие статической балансировочной арматуры на отводах;
- 7) 5 – количество отводов;
- 8) L – левое подключение, R – правое подключение.



Распределительный коллекторный узел Gidrolock для водоснабжения

Узел Gidrolock для водоснабжения предназначен для распределения потока воды ХВС/ГВС, учета расхода воды, регулирования давления и защиты от протечек, защиты от гидроударов.

Изделие устанавливается в специальную нишу или коллекторный шкаф (подготовленный отдельно или поставляемый вместе с коллекторным узлом), либо смонтированные на раме, подключается к системе.

Типы:

GN – этажный распределительный коллекторный узел Gidrolock

GF – квартирный распределительный коллекторный узел Gidrolock

Пример обозначения узла Gidrolock для системы водоснабжения при заказе:

GW 25.PR15.S40.5.L

Где применяются условные сокращения:

- 1) GW – узел водоснабжения, FGW – квартирный узел водоснабжения;
- 2) 25 – диаметр арматуры на подающем и обратном патрубке;
- 3) PR15 – диаметр редукторов давления на отводах, PRO – отсутствие редукторов на отводах;
- 4) S40 – нержавеющая сталь, диаметр гребенки;
- 5) 5 – количество отводов;
- 6) L – левое подключение, R – правое подключение.

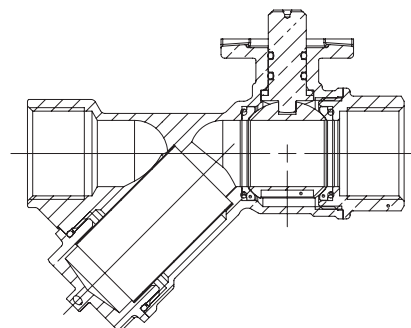
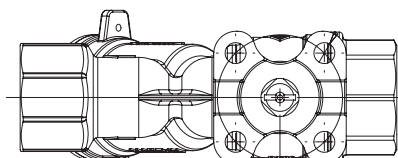
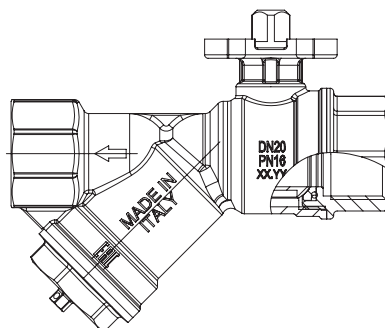
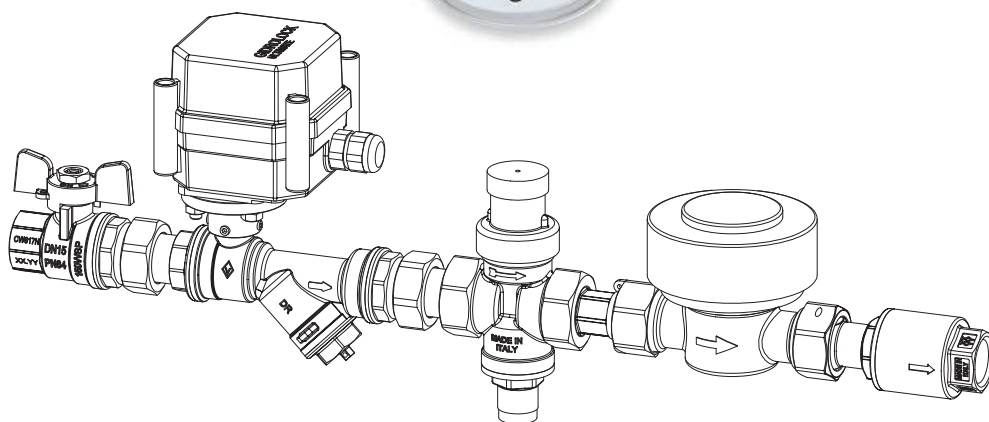
Преимущества

- Поставляются в собранном виде в 2-х вариантах: стандартно – с креплением на кронштейнах или в шкафах по специальному заказу. Индивидуальная упаковка с нанесением маркировки
- Заводская сборка с гидравлическими испытаниями каждого собранного изделия.
- Комплекующие из коррозионностойких материалов – латунь, нержавеющая сталь
- Предоставление схем, сборочных чертежей (в формате AutoCAD, PDF) и спецификаций
- Гидравлический расчет, настроечные таблицы для балансировочных клапанов
- Оптимальные компоновочные решения минимизируют количество соединений и повышают надежность изделия
- BIM-модели
- Подбор и изготовление нестандартных проектных решений
- Альбом типовых решений
- Интеграция приборов учета и системы защиты от протечек в АСКУЭ, АСКУД (RS485, M-BUS, LoRaWan, NB-IOT и пр.)
- Сборка с использованием запорно-регулирующей арматуры в соответствии с техническим заданием заказчика



Квартирный водомерный узел Gidrolock BUGATTI

Эксклюзивно для России из Италии



ИНФОРМАЦИОННОЕ ПИСЬМО

Настоящим письмом подтверждаем, что компания ООО «Гидроресурс» является официальным авторизованным нами Дилером на территории Российской Федерации по представлению продукции бренда “Valvosanitaria Bugatti S.p.A.” для компаний застройщиков, строительных организаций и предприятий, обслуживающих жилой фонд.

VALVOSANITARIA BUGATTI SPA
Via Iseo 3, 25045 Castegnato (BS)
Cod. Fisc. 01514740267 - Президент
Valvosanitaria Bugatti S.p.A.
Г-н Анжело Бугатти

Valvosanitaria Bugatti S.P.A

Via Iseo 3, 25045 Castegnato (Brescia) Italy
Capitale sociale: € 1.330.615,00 i.v.

• T. +39 030 2722361 r.a
• C.F. - R.I. Brescia: 00278280177

• F. +39 030 2140318
• P.IVA IT00278280177



Associato AIB
Sistema Cades/Infocad

info@bugattivalves.it
www.bugattivalves.it

Беспроводные электроустановочные изделия на радиоканале

Беспроводные электроустановочные изделия на радиоканале — это удачная комбинация чёткой формы, высококачественных материалов и изысканной поверхности. Простое в монтаже и эксплуатации, оборудование поможет решить задачи любой сложности, от управления небольшим светильником, до полного освещения всего дома, приусадебного участка, управления автоматическими воротами, рольставнями, отопительными приборами и т.д.

Для передачи сигнала используется радиоканал, что позволяет размещать приборы управления в любом удобном месте, перемещать их по мере необходимости, и не тратить силы и средства на трудоемкие работы по прокладке электрических сетей. Оборудование можно смонтировать и настроить за несколько минут в удобном для вас месте, на любой стадии ремонтных работ, а также после их полного завершения.

Беспроводные выключатели света имеют очевидные преимущества перед проводными, как на стадии установки, так и в дальнейшей эксплуатации. Оборудование для управления освещением и электроприборами позволит значительно сэкономить средства на проведение всех необходимых работ по электромонтажу в вашем доме.



Преимущества беспроводных выключателей

- Простой монтаж. Не нужно прокладывать электросети;
- Мобильность и свобода планировки. Возможность в любое время изменить алгоритм работы или расположение выключателя;
- Установка выключателей в помещениях с уже готовым ремонтом;
- Электробезопасность. Отсутствие проводки с 220В;
- Пожаробезопасность. Отсутствие возможности перегрева кабеля вследствие некачественного монтажа или перегрузок по току;
- Идеальное решение для деревянных домов;
- Установка выключателей на стеклянных перегородках.

Серия Senso

- Одноканальный сенсорный выключатель
- Двухканальный сенсорный выключатель
- Трёхканальный сенсорный выключатель
- Одноканальный сенсорный радиодиммер
- Одноканальный сенсорный переключатель для управления RGB-освещением
- Одноканальный сенсорный переключатель для управления жалюзи, рольставнями, воротами



Серия Takto

- Одноклавишный выключатель
- Двухклавишный выключатель
- Клавишный диммер
- Клавишный переключатель для управления RGB-освещением
- Клавишный переключатель для управления жалюзи, рольставнями, воротами



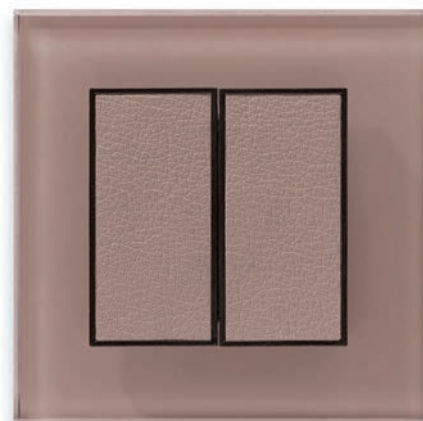
Серия Ronda

- Одноклавишный выключатель
- Двухклавишный выключатель
- Клавишный диммер
- Клавишный переключатель для управления RGB-освещением
- Клавишный переключатель для управления жалюзи, рольставнями, воротами



Серия Orto

- Одноклавишный выключатель
- Двухклавишный выключатель
- Клавишный диммер
- Клавишный переключатель для управления RGB-освещением
- Клавишный переключатель для управления жалюзи, рольставнями, воротами



Серия Ideo

- Одноклавишный выключатель
- Двухклавишный выключатель
- Клавишный диммер
- Клавишный переключатель для управления RGB-освещением
- Клавишный переключатель для управления жалюзи, рольставнями, воротами



Терморегуляторы

Терморегулятор предназначен для управления различными системами обогрева:

- электрическими и водяными теплыми полами;
- нагревательными котлами;
- радиаторами отопления и другим электрооборудованием.

Режимы управления:

Стандартный режим управления

Варианты подключения:

Проводное управление нагрузкой



Серия Takto



Серия Ronda



Серия Orto

Электрические розетки

Электрические розетки идеально вписываются в дизайн и функционально дополняют электроустановочные изделия на радиоканале.

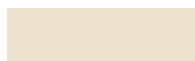


Широкая цветовая гамма

Кроме того, серии клавиши серий Takto, Rondo, Orto могут иметь покрытие из более чем 10 оттенков.



9003
Чистый белый



1013
Белый жемчуг



1015
Светлый бежевый



1014
Классический бежевый



9006
Серый металлик



1236
Светлый коричневый



7013
Темный коричневый



8017
Темный коричневый



7016
Антрацит



0337
Сияющий черный



9005
Классический черный

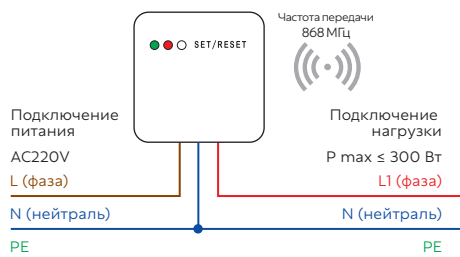
Радиореле

Предназначены для управления различным электрическим оборудованием. Одно реле может управляться с 32 различных устройств (радиопульты).

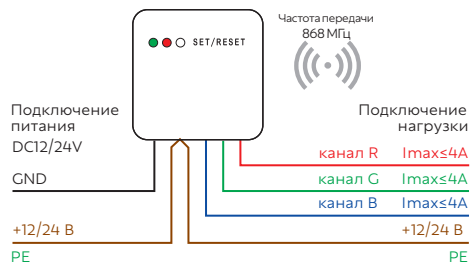
Радиореле



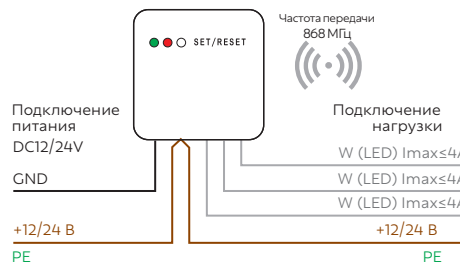
Радиодиммер



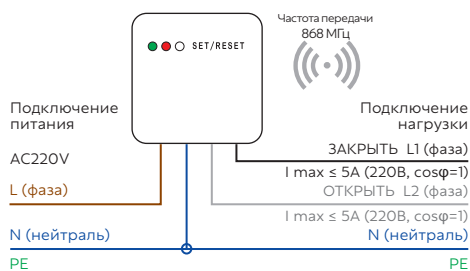
Радиореле для управления RGB освещением (RGB радиодиммера)



Радиореле для управления W (LED) освещением (W радиодиммера)



Радиореле для управления приводом жалюзи или ворот



Радиореле с выходом типа «сухой контакт»



Радиореле с гальванически-развязанным от AC220V выходом типа «0...10V»/«1...10V»



Переключение выхода с «0...10V» на «1...10V» производится с помощью джампера внутри реле. Джампер надет — выход типа «1...10V»

Электрический теплый пол Termelock мат

Нагревательные маты Termelock предназначены для обеспечения комфортной температуры поверхности пола при наличии основного отопления сверхтонкий теплый пол с нагревательным элементом в виде экранированного двужильного кабеля толщиной всего 3-5 мм.

Состав комплекта

- нагревательные маты на основе двужильного экранированного кабеля
- защитная гофротруба для датчика с заглушкой
- инструкция по эксплуатации с гарантийным талоном.



Технические характеристики

Напряжение питания	220 В ± 10%, 50 Гц
Удельная мощность	150Вт/м ²
Длина установочного провода	2,5 м
Степень защиты	IP X7
Ширина нагревательного мата	0,5±0,01 м

Электрический теплый пол Termelock секция

Нагревательные секции Termelock предназначены для основного либо комфортного обогрева при наличии основного отопления. Сверхтонкий теплый пол с нагревательным элементом в виде экранированного двужильного кабеля толщиной всего 3-5 мм.

Состав комплекта

- нагревательные секции на основе двужильного экранированного кабеля
- монтажная лента, защитная гофротруба для датчика с заглушкой
- инструкция по эксплуатации с гарантийным талоном.



Технические характеристики

Напряжение питания	220 В ± 10%, 50 Гц
Длина установочного провода	2,5 м
Степень защиты	IP 67

Терморегулятор для теплого пола

Механический терморегулятор предназначен для управления работой систем электрического теплого пола: инфракрасными пленочными, кабельными теплыми полами и нагревательными матами. Благодаря выносному NTC датчику температуры пола на проводе 3 метра термостат может устанавливать и поддерживать комфортную температуру теплого пола на заданном уровне, что экономит до 40% затрат на электроэнергию. Для управления устройством используется кнопка включения и механический регулятор с диапазоном от +5 до +40 С. Светодиодный индикатор показывает, когда нагрев включен или остановлен. Благодаря простой надежной конструкции прибор интуитивно понятен, прост в применении и служит долгие годы. Терморегулятор пожаробезопасен, т.к. изготавливается из негорючего полимера. Устанавливается в стандартную монтажную коробку.



Технические характеристики

Напряжение питания	220 В ± 10%, 50 Гц
Максимальная нагрузка	3500Вт
Максимальная сила тока	16А
Сопротивление датчика температуры пола при 25 °С	NTC 10 кОм
Степень защиты	IP20



Ассортимент,
страница продукта,
паспорт и инструкция
на Termelock мат



Ассортимент,
страница продукта,
паспорт и инструкция
на Termelock секция



Ассортимент,
страница продукта,
паспорт и инструкция
на терморегуляторы

Для заметок

A series of horizontal dotted lines for writing notes.

Gidrolock

www.gidrolock.ru