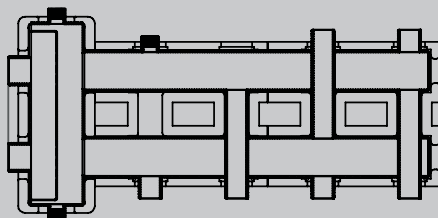


# ТЕХНИЧЕСКИЙ ПАСПОРТ ИЗДЕЛИЯ

***uni-fitt***

**Коллекторы и  
гидравлический разделитель**



В паспорте последовательно дана информация по гидравлическому разделителю вертикальному, модульным коллекторам, коллекторам с гидравлическим разделителем, кронштейнам.

## 1. Гидравлический разделитель вертикальный в теплоизоляции

### 1.1. Назначение и область применения

Гидравлический разделитель вертикальный Uni-Fitt предназначен для разделения (исключения взаимного влияния насосов) котлового контура от контуров потребителей.

### 1.2. Принцип работы

Гидравлический разделитель исключает взаимное влияние котлового насоса и насосов систем отопления, нагрева ГВС и т.д. (далее – нагрузки), установленных на коллекторе. Теплоноситель от котла поступает в гидравлический разделитель, и, если нет потребности в тепле у нагрузки, возвращается в котёл. Когда нагрузке потребуются тепло, насосы котлового контура будут забирать необходимое количество из гидравлического разделителя. Таким образом обеспечивается необходимый расход для нормальной работы котла при малых расходах на нагрузку.

Для традиционных котлов крайне важным является поддержание температуры обратной линии не ниже температуры конденсации паров воды на теплообменнике, в этом случае необходимо, чтобы расход теплоносителя в котловом контуре превышал суммарный расход в контурах потребителей, тогда температура подачи вторичного контура будет равна температуре котла.

Вышеуказанные замечания необходимо учитывать при подборе и настройке циркуляционных насосов котлового контура и контуров потребителей.

Т.к. в гидравлических разделителях скорости потока теплоносителя существенно ниже скоростей в трубопроводах, то растворённый кислород и шлам выделяются из теплоносителя и накапливаются в верхней и нижней частях вертикальных гидравлических разделителей. Скопившиеся воздух и шлам необходимо периодически проверять и удалять. Для их удаления предусмотрены отверстия для воздухоотводчика и дренажного клапана.

### 1.3. Технические характеристики

Артикул	439Z2640
Максимальная мощность при $\Delta T=20^{\circ}\text{C}$ , кВт	60
Максимальный расход теплоносителя, м <sup>3</sup> /ч	2,6
Максимальная рабочая температура, °C	110
Максимальное рабочее давление, МПа (бар)	0,6 (6)
Диаметр подключения	G 1"
Материал	окрашенная сталь 09Г2С

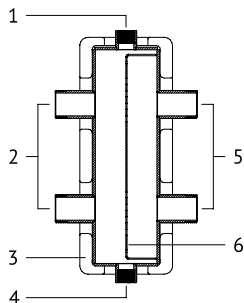
### 1.4. Конструкция, комплектация

Гидравлический разделитель вертикальный Uni-Fitt представляет собой вертикальную профильную трубу, соединяющую подающий и обратный трубопроводы. Для повышения эффек-

тивности работы гидравлического разделителя внутри него расположен стабилизатор потока (разделительная перфорированная пластина).

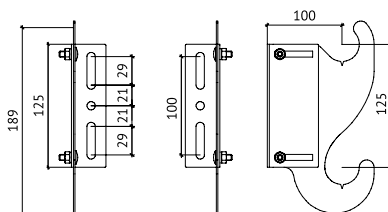
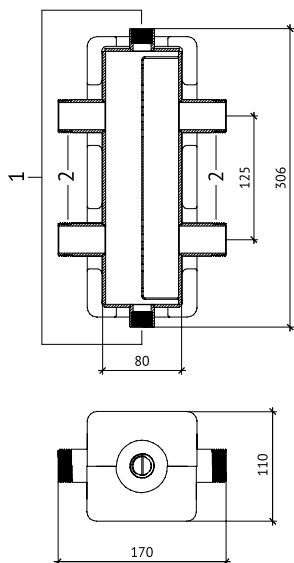
Корпус гидравлического разделителя изготовлен из стали 09Г2С толщиной 3 мм, а резьбовые патрубки - 4 мм. Технология сварки бесшовной круглой трубы с профильной исключает слабые места в виде пересечения заводских сварочных швов. Низкий показатель отпускной хрупкости стали позволяет получить однородное изделие, устойчивое к рабочим и аварийным колебаниям температуры и давления. Высокая коррозионная стойкость стали 09Г2С с сохранением характеристик прочности, пластичности и химической стойкости в широком диапазоне температур существенно продлевает срок службы изделия.

Гидравлический разделитель поставляется в ЕРР-теплоизоляции, которая снижает затраты на отопление.



№	Наименование
1	Подключение воздухоотводчика
2	Подключение котлового контура
3	Теплоизоляционный кожух ЕРР
4	Подключение дренажного крана
5	Подключение контура системы отопления
6	Стабилизатор потока

### 1.5. Размеры



Арт. 436K0000

1. Rp 1/2"
2. G 1"

## 1.6. Варианты установки и монтажа

Гидравлический разделитель устанавливается вертикально. Для монтажа рекомендуем использовать кронштейны арт. 436K0000. Т.к. в гидравлических разделителях скорости потока теплоносителя существенно ниже скоростей в трубопроводах, то растворённый кислород и шлам выделяются из теплоносителя и накапливаются в верхней и нижней частях вертикальных разделителей. Для их удаления необходимо установить в верхней части ручной или автоматический воздухоотводчик, в нижней – дренажный кран.

## 1.7. Указания по эксплуатации и техническому обслуживанию

Гидравлический разделитель должен эксплуатироваться при давлении и температуре, не превышающих указанных в технических характеристиках. Периодически (не реже 1 раза в год, оптимально – в начале и конце отопительного сезона) и после каждого опорожнения системы требуется удаление накопившегося воздуха и шлама из гидравлического разделителя вертикального. Присутствие воздуха в гидравлическом разделителе при каждой проверке сигнализирует о проблеме в системе отопления и может привести к ускоренному выходу из строя гидравлического разделителя.

## 2. Модульные коллекторы в теплоизоляции

### 2.1. Назначение и область применения

Модульные коллекторы для групп быстрого монтажа (далее ГБМ) предназначены для монтажа на них ГБМ и распределения потоков теплоносителя в низко- или высокотемпературных системах отопления. Рекомендуется между коллектором и котловым контуром установить гидравлический разделитель для исключения взаимного влияния насосов системы отопления.

### 2.2. Принцип работы

Установленные на модульном коллекторе ГБМ создают циркуляцию по своим контурам, забирая теплоноситель из коллектора подачи и возвращая в коллектор обратки. При монтаже ГБМ важно не перепутать подающий и обратный трубопроводы.

### 2.3. Технические характеристики

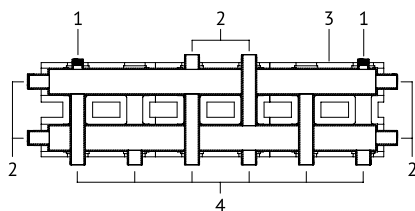
Максимальная мощность при $\Delta T=20^{\circ}\text{C}$ , кВт	60
Максимальный расход теплоносителя, м <sup>3</sup> /ч	2,6
Максимальная рабочая температура, °C	110
Максимальное рабочее давление, МПа (бар)	0,6 (6)
Диаметр подключения ГБМ	G 1"
Диаметр подключения котлового контура	G 1"
Материал	окрашенная сталь 09Г2С

### 2.4. Конструкция, комплектация

Модульные коллекторы Uni-Fitt представляют собой коллекторную группу с отводами, позво-

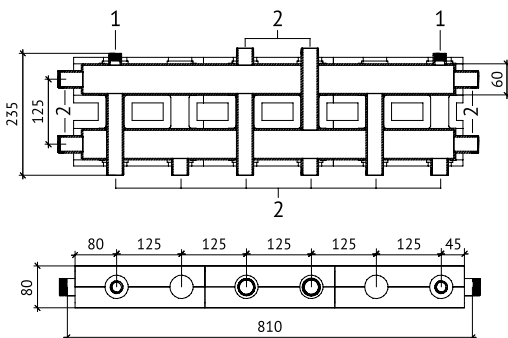
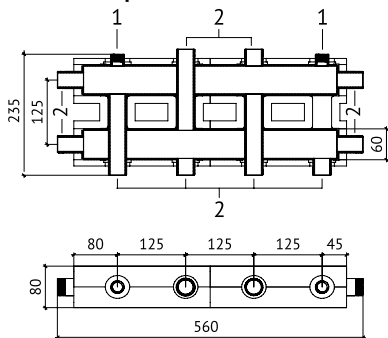
ляющими подключить ГБМ в положениях «вверх», «вниз», «вбок». Конструкция модульных коллекторов Uni-Fitt позволяет установить их в горизонтальном или вертикальном положении, что облегчает выбор размещения в стеснённых условиях.

Корпус модульного коллектора изготовлен из стали 09Г2С толщиной 3 мм, а резьбовые патрубки - 4 мм. Технология сварки бесшовной круглой трубы с профильной исключает слабые места в виде пересечения заводских сварочных швов, обеспечивая устойчивое к рабочим и аварийным колебаниям температуры и давления состояние. Высокая коррозионная стойкость стали 09Г2С с сохранением характеристик прочности, пластичности и химической стойкости в широком диапазоне температур существенно продлевает срок службы изделия. Модульный коллектор поставляется в ЕРР-теплоизоляции, которая снижает затраты на отопление.

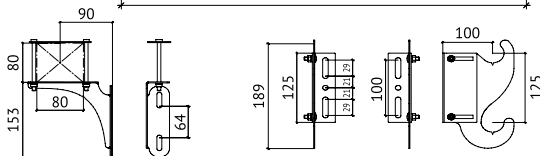


№	Наименование
1	Подключение воздухоотводчика / термодатчика / термометра
2	Подключение котлового контура / НСГ
3	Теплоизоляционный кожух ЕРР
4	Подключение НСГ

## 2.5. Размеры



1. Rp 1/2"
2. G 1"



Арт. 437K0000

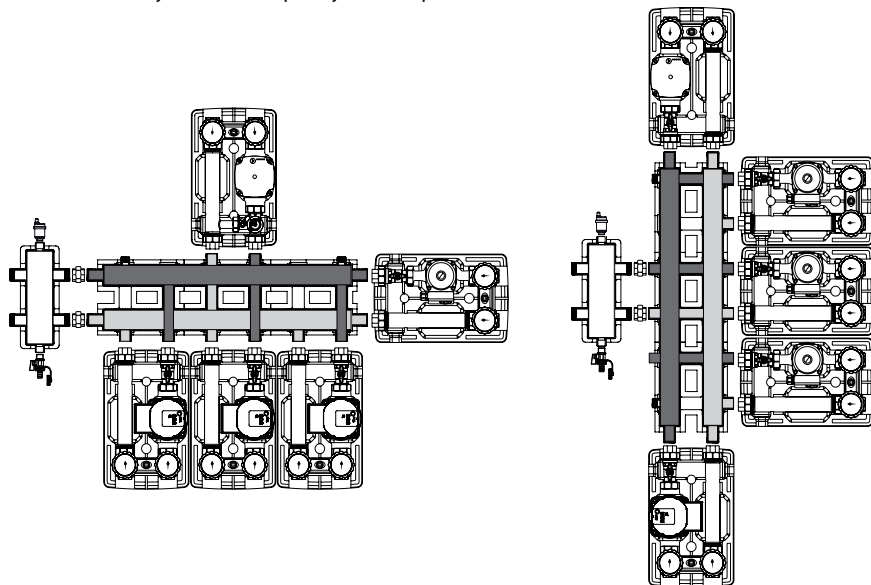
Арт. 436K0000

## 2.6. Номенклатура

Артикул	Контур	Длина, мм
436Z4144	4	560
436Z4145	5	810

## 2.7. Варианты установки и монтажа

Модульные коллекторы могут устанавливаться на вертикальной поверхности горизонтально или вертикально. Коллекторы должны монтироваться на стену и должны быть надёжно закреплены на кронштейнах. Монтаж на стене осуществляется с помощью кронштейнов арт. 437K0000 или 436K0000. Кронштейны необходимо устанавливать на стену с достаточной прочностью с помощью соответствующего материала стены крепежа.



## 2.8. Указания по эксплуатации и техническому обслуживанию

Коллектор должен эксплуатироваться при давлении и температуре, не превышающих указанных в технических характеристиках.

## 3. Коллекторы с гидравлическим разделителем

### 3.1. Назначение и область применения

Коллекторы с гидравлическим разделителем для групп быстрого монтажа (далее ГБМ) представляют собой готовое компактное решение, позволяющее просто и быстро собрать распределительный узел. Предназначены для монтажа на них ГБМ, исключения взаимного влияния насосов в контурах системы отопления (котлового, высоко- и низкотемпературных контуров) и распределения потоков теплоносителя в низко- или высокотемпературных системах отопления.

### 3.2. Принцип работы

Гидравлический разделитель исключает взаимное влияние котлового насоса и насосов систем отопления, нагрева ГВС и т.д. (далее – нагрузки), установленных на коллекторе. Теплоноситель от котла поступает в гидравлический разделитель, и, если нет потребности в тепле у нагрузки,

возвращается в котёл. Когда нагрузке потребуется тепло, насосы котлового контура будут забирать необходимое количество из гидравлического разделителя. Таким образом обеспечивается необходимый расход для нормальной работы котла при малых расходах на нагрузку.

Для традиционных котлов крайне важным является поддержание температуры обратной линии не ниже температуры конденсации паров воды на теплообменнике, в этом случае необходимо, чтобы расход теплоносителя в котловом контуре превышал суммарный расход в контурах потребителей, тогда температура подачи вторичного контура будет равна температуре котла.

Вышеуказанные замечания необходимо учитывать при подборе и настройке циркуляционных насосов котлового контура и контуров потребителей.

Т.к. в гидравлических разделителях скорости потока теплоносителя существенно ниже скоростей в трубопроводах, то растворённый кислород и шлам выделяются из теплоносителя и накапливаются в верхней и нижней частях вертикальных гидравлических разделителей. Скопившийся воздух и шлам необходимо периодически проверять и удалять. Для их удаления предусмотрены отверстия для воздухоотводчика и дренажного клапана.

Установленные на коллекторе ГБМ создают циркуляцию по своим контурам, забирая теплоноситель из коллектора подачи и возвращая в коллектор обратной линии. При монтаже ГБМ важно не перепутать подающий и обратный трубопроводы.

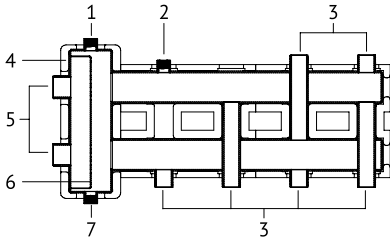
### 3.3. Технические характеристики

Максимальная мощность при $\Delta T=20^{\circ}\text{C}$ , кВт	60
Максимальный расход теплоносителя, м <sup>3</sup> /ч	2,6
Максимальная рабочая температура, °C	110
Максимальное рабочее давление, МПа (бар)	0,6 (6)
Диаметр подключения ГБМ	G 1"
Диаметр подключения котлового контура	G 1 1/4"
Материал	окрашенная сталь 09Г2С

### 3.4. Конструкция, комплектация

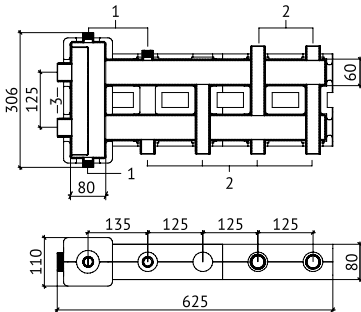
Коллекторы с гидравлическим разделителем Uni-Fitt представляют собой неразъёмную конструкцию, включающую гидравлический разделитель и коллекторную группу с отводами, позволяющими подключить ГБМ в положениях «вверх», «вниз» и «вбок». Для повышения эффективности работы гидравлического разделителя внутри него расположен стабилизатор потока (разделительная перфорированная пластина).

Корпус коллектора изготовлен из стали 09Г2С толщиной 3 мм, а резьбовые патрубки - 4 мм. Технология сварки бесшовной круглой трубы с профильной исключает слабые места в виде пересечения заводских сварочных швов, обеспечивая устойчивое к рабочим и аварийным колебаниям температуры и давления состояние. Высокая коррозионная стойкость стали 09Г2С с сохранением характеристик прочности, пластичности и химической стойкости в широком диапазоне температур существенно продлевает срок службы изделия. Коллектор с гидравлическим разделителем поставляются в ЕРР теплоизоляции, которая снижает затраты на отопление.

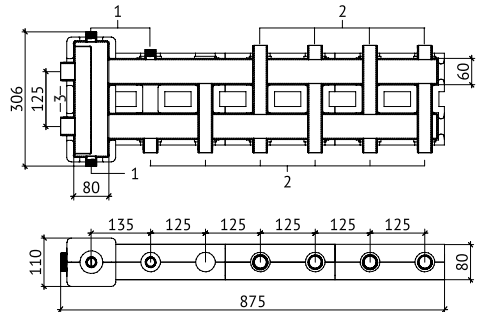


№	Наименование
1	Подключение воздухоотводчика
2	Подключение термодатчика / термометра
3	Подключение НСГ
4	Теплоизоляционный кожух ЕРР
5	Подключение котлового контура
6	Стабилизатор потока
7	Подключение дренажного крана

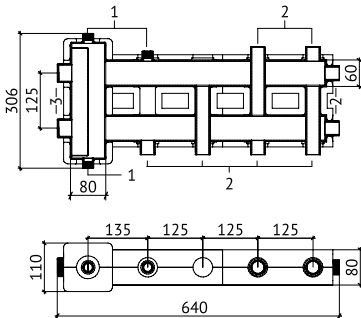
### 3.5. Размеры



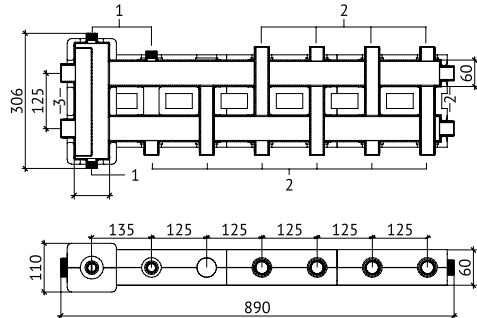
Арт. 437Z4123



Арт. 437Z4125

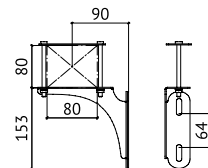


Арт. 437Z4134



Арт. 437Z4136

1. Rp 1/2"
2. G 1"
3. G 1 1/4"



Арт. 437K0000



### 3.6. Номенклатура

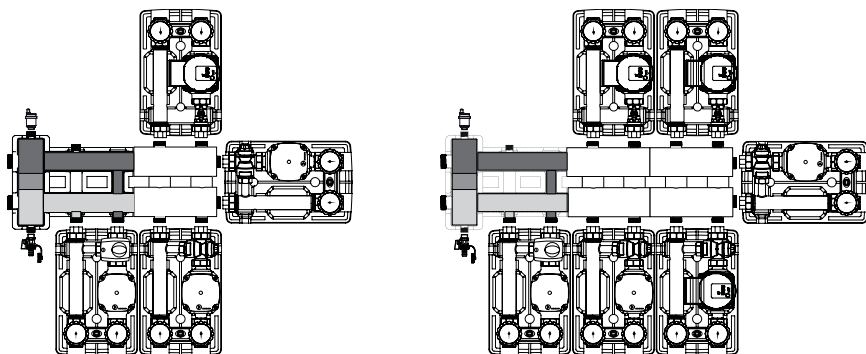
Артикул	Контуры	Длина, мм
437Z4123	3	625
437Z4134	4	640
437Z4125	5	875
437Z4136	6	890

### 3.7. Варианты установки и монтажа

Коллекторы с гидравлическим разделителем должны монтироваться на стену и должны быть надёжно закреплены на кронштейнах.

Монтаж на стене осуществляется с помощью кронштейнов арт. 437K0000.

Кронштейны необходимо устанавливать на стену с достаточной прочностью с помощью соответствующего материала стены крепежа.



### 3.8. Указания по эксплуатации и техническому обслуживанию

Коллектор с гидравлическим разделителем должен эксплуатироваться при давлении и температуре, не превышающих указанных в технических характеристиках.

## 4. Указания по эксплуатации и техническому обслуживанию

Установка и демонтаж изделия, а также любые операции по ремонту или обслуживанию должны производиться при отсутствии давления в системе.

В соответствии с ГОСТ 12.2.063 п. 9.6, изделие не должно испытывать нагрузок от трубопровода (изгиб, сжатие, растяжение, кручение, перекосы, вибрация, несоосность патрубков, неравномерность затяжки крепежа). При необходимости должны быть предусмотрены опоры или компенсаторы, снижающие нагрузку на изделие от трубопровода. Несоосность соединяемых трубопроводов не должна превышать  $\pm 2$  мм при длине до 1 м  $\pm 1$  мм на каждый последующий метр (СП 73 13330-2016 п. 5.1.1.).

Муфтовые соединения должны выполняться с использованием уплотнительных материалов.

Перед установкой изделия трубопровод должен быть очищен от окалины и ржавчины. Системы отопления, теплоснабжения, внутреннего холодного и горячего водоснабжения, трубопроводы котельных по окончании их монтажа необходимо промывать водой до тех пор, пока в воде на выходе из системы не останется механических взвесей (СП 73 13330-2016 п 6.1.13). Подтекание рабочей жидкости по резьбовой части не допускается. Согласно пункту 7.1.1 СП 73 13330-2016 «Внутренние санитарно-технические системы» после монтажа обязательно проводится гидростатическое или манометрическое испытание герметичности системы и оформляется акт в соответствии с Приложением В к СП 73 13330-2016. Данное испытание позволяет избежать протечек и ущерба, связанного с ними.

#### **5. Указания по эксплуатации и техническому обслуживанию**

Изделия необходимо эксплуатировать в пределах допустимых значений по температуре и давлению, указанных в п.3 каждого раздела.

#### **6. Условия хранения и транспортировки**

Изделия должны храниться в упаковке предприятия-изготовителя по условиям хранения 3 ГОСТ 15150-69. Транспортировка изделий должна осуществляться в соответствии с условиями 5 ГОСТ 15150-69.

#### **7. Утилизация**

Утилизация изделия (переплавка, захоронение, перепродажа) производится в порядке, установленном Законами РФ от 22 августа 2004 г. № 122-ФЗ «Об охране атмосферного воздуха», от 10 января 2003 г. № 15-ФЗ «Об отходах производства и потребления», а также другими российскими и региональными нормами, актами, правилами, распоряжениями и пр., принятыми во исполнение указанных законов.

#### **8. Гарантийные обязательства**

Изготовитель гарантирует соответствие продукции Uni-Fitt требованиям безопасности, при условии соблюдения потребителем правил использования, транспортировки, хранения, монтажа и эксплуатации.

Гарантия не распространяется на дефекты:

- возникшие в случаях нарушения правил, изложенных в настоящем паспорте об условиях хранения, монтажа, эксплуатации и обслуживания изделий;
- возникшие в случае ненадлежащей транспортировки и погрузо-разгрузочных работ;
- возникшие в случае воздействия веществ, агрессивных к материалам изделия;
- вызванные пожаром, стихией, форс-мажорными обстоятельствами;
- вызванные неправильными действиями потребителя;
- возникшие в случае постороннего вмешательства в конструкцию изделия.

## 9. Условия гарантийного обслуживания

Претензии к качеству товара могут быть предъявлены в течение гарантийного срока. В случае необоснованности претензий, затраты на диагностику и экспертизу изделия оплачиваются Покупателем.

При предъявлении претензий к качеству товара, покупатель представляет следующие документы:

1. Заявление в произвольной форме, в котором указываются:
  - название организации или Ф.И.О. покупателя;
  - фактический адрес покупателя и контактный телефон;
  - название и адрес организации, производившей монтаж;
  - адрес установки изделия;
  - краткое описание дефекта.
2. Документ, подтверждающий покупку изделия (накладная, квитанция);
3. Фотографии неисправного изделия в системе;
4. Акт гидравлического испытания системы, в которой монтировалось изделие;
5. Копия гарантийного талона со всеми заполненными графами.

Представители Гарантийной организации могут запросить дополнительные документы для определения причин аварии и размеров ущерба.

# ГАРАНТИЙНЫЙ ТАЛОН

## Коллекторы и гидравлический разделитель

№	Тип	Артикул	Кол-во
1			
2			
3			

Гарантийный срок – 36 месяцев со дня продажи,

С условиями гарантии, правилами установки и эксплуатации ознакомлен:

Покупатель \_\_\_\_\_  
(подпись)

Продавец \_\_\_\_\_  
(подпись)

Дата продажи \_\_\_\_ / \_\_\_\_ / \_\_\_\_\_

Печать  
торгующей  
организации

Рекламации и претензии к качеству товара принимаются по адресу:

ООО «Юнифит-Рус», Вашутинское шоссе, вл. 36

г. Химки, Московская обл., 141400

тел. (495) 787-71-41

эл.почта: info@uni-fitt.ru