

**СДЕЛАНО
В РОССИИ**

ЭЖИЛЕКС®
ГАРАНТИЯ КАЧЕСТВА

ИНСТРУКЦИЯ ПО ЭКСПЛУАТАЦИИ

*Электрического центробежного
поверхностного насоса-автомата*

«КОМФОРТ ПРО» 60/30

СДЕЛАНО
В РОССИИ

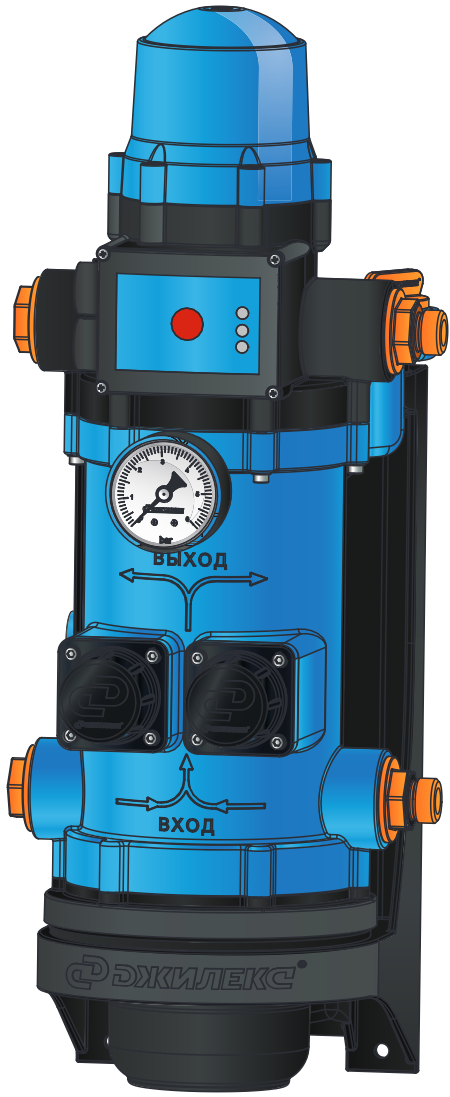


Рисунок 1

1. ОБЩИЕ ДАННЫЕ

1.1. Область применения

Электрический центробежный поверхностный насос-автомат серии «КОМФОРТ ПРО» 60/30 со встроенным блоком автоматики и регулирующими клапанами (рисунок 1) (далее по тексту «насос») предназначен для подачи чистой воды из колодцев, скважин, открытых водоемов и магистральных водопроводов. Поддерживает давление в автоматическом режиме и используется для водоснабжения коттеджей, дач и ферм.

1.2. Данные об изделии

Пример обозначения:

«КОМФОРТ ПРО» 60*/30**

* максимальный расход, л/мин.

** индекс напора.

ВНИМАНИЕ! Перед монтажом и вводом насоса в эксплуатацию внимательно изучите настоящую инструкцию.

ВНИМАНИЕ! Насос предназначен для перекачивания чистой воды. Все детали насоса, контактирующие с перекачиваемой водой, изготовлены из материалов, разрешенных для контакта с пищевыми продуктами.

2. БЕЗОПАСНОСТЬ

2.1. Обозначения предупреждений в инструкции по эксплуатации



Опасность поражения электрическим током.

В рекомендациях по безопасности, несоблюдение которых может повлечь за собой угрозу для функционирования насоса, указано слово: **ВНИМАНИЕ!**

2.2. Требования безопасности

Для предотвращения несчастных случаев необходимо соблюдать действующие предписания в строгом соответствии с «Правилами технической

эксплуатации электроустановок потребителей» и «Правилами техники безопасности при эксплуатации электроустановок потребителей» (ПТЭ и ПТБ).

2.3. Нарушение требований безопасности

Неисполнение требований безопасности влечет за собой угрозу для жизни и здоровья пользователя. Использование насоса не по назначению может привести к поломке и отказу в гарантийном ремонте.

2.4. Эксплуатационные ограничения

Надежность работы насоса гарантируется только в случае соблюдения положений настоящей инструкции по эксплуатации.

- Не допускается превышение максимальных значений, указанных в п. 4.2. настоящей инструкции по эксплуатации.
- При подключении к магистральному водопроводу рекомендуется установить редуктор давления для исключения превышения давления на входе в насос. Редуктор не входит в комплект поставки.
- Не допускается пуск и эксплуатация насоса без воды.
- Не допускается перекачивание воды температурой ниже +1 и выше +35°C.
- Не допускается эксплуатация насоса при температуре окружающей среды ниже 0°C.
- Не допускается установка насоса в помещениях, где есть риск затопления.
- Максимальное количество включений — не более 20 в час.
- Насос не предназначен для использования лицами (включая детей) с пониженными физическими, сенсорными или умственными способностями или при отсутствии у них жизненного опыта или знаний, если они не находятся под присмотром или не проинструктированы о правилах пользования насосом лицом, ответственным за их безопасность.



При повреждении электрокабеля замену должны производить сервисная служба или другой квалифицированный персонал. Требования распространяются и на случай проведения работ по изменению длины электрокабеля.

3. ТРАНСПОРТИРОВАНИЕ И ХРАНЕНИЕ

Насос в упакованном виде может транспортироваться автомобильным и железнодорожным транспортом крытого исполнения или в контейнерах, а также авиационным и водным транспортом на любые расстояния с любой скоростью в соответствии с правилами перевозки грузов, действующими на транспорте каждого вида. Упакованный насос в транспортных средствах должен быть надежно закреплен для обеспечения устойчивого положения и предотвращения перемещения при транспортировке, а также защищен от прямого воздействия атмосферных осадков и солнечных лучей. Условия транспортирования насосов в части воздействия климатических факторов должны соответствовать условиям хранения 5 по ГОСТ 15150, механических факторов — по группе С (Л для насосов в потребительской упаковке) ГОСТ 23216. Условия хранения насоса — по группе 4 ГОСТ 15150, хранение осуществляется в закрытых помещениях при температуре от -50°С до +50°С.

4. ТЕХНИЧЕСКИЕ ХАРАКТЕРИСТИКИ

Насос-автомат «КОМФОРТ ПРО» 60/30 (рисунок 2)

1. Выходной штуцер
2. Входной штуцер
3. Электрокабель с вилкой
4. Блок автоматики с регулировочным винтом
5. Регулирующий клапан
6. Манометр
7. Корпус насоса
8. Кронштейн
9. Заглушки

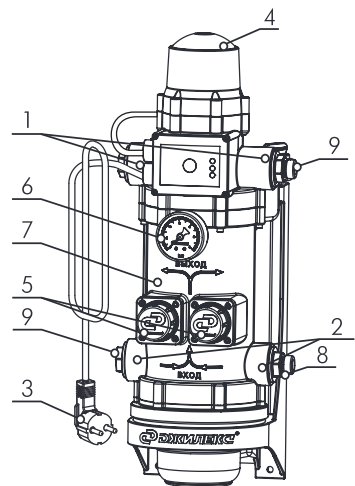


Рисунок 2

4.1. Особенности

Насос обладает пониженной шумностью.

Входящий в комплект манометр установлен для индикации давления.

Блок автоматики предназначен для автоматического включения/выключения насоса при открытии/закрытии кранов и защищает его от работы без воды (защита от «сухого хода»).

4.2. Технические характеристики

Наименование параметра	«КОМФОРТ ПРО» 60/30
Максимальный расход, л/мин	60
Максимальный напор, м	25
Максимально допустимый напор на входе в насос, м	30
Минимальный проток воды, л/мин	1
Максимально допустимый напор на выходе из насоса, м	55
Частота тока, Гц	50 ±2,5
Напряжение, В	220 ±10%
Потребляемый ток не более, А	3
Потребляемая мощность, Вт	600
Максимальный размер пропускаемых частиц, мм	2
Присоединительный размер, дюйм	1
Максимальная глубина всасывания, м	7
Степень защиты	IPX4
Температура перекачиваемой воды	от +1 до +35°C

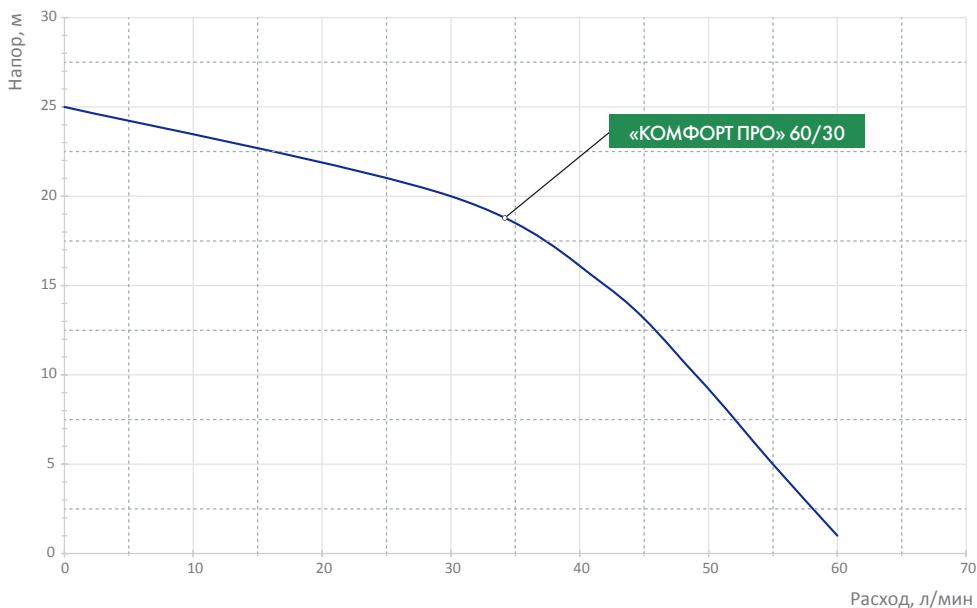
Допускается отклонение значений гидравлической характеристики насоса от номинальной до 15%.
Допускается превышение величин потребляемых тока и мощности от номинальных до 15%.

4.3. Расходно-напорная характеристика*

Модель насоса	Напор, м					
	0	5	10	15	20	25
	Подача, л/мин					
«КОМФОРТ ПРО» 60/30	60	55	48	42	30	0

* Заявленная характеристика насоса была получена при испытании с холодной чистой водой без газа и абразивных примесей.

Расходно-напорная характеристика



5. МОНТАЖ

5.1. Установка насоса-автомата «КОМФОРТ ПРО» 60/30

Насос должен быть установлен в отапливаемом помещении и доступном для обслуживания месте.

ВНИМАНИЕ! Положение насоса — строго вертикальное.

Определите место на стене для установки насоса. Крепление должно быть достаточно прочным, чтобы выдержать вес насоса с водой.

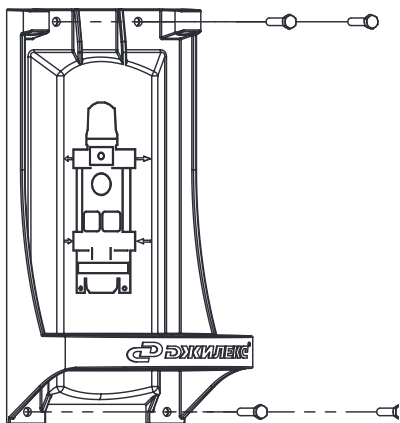


Рисунок 3

Закрепите кронштейн насоса крепежными элементами в соответствии с материалом стены. Крепежные изделия не входят в комплект поставки (рисунок 3).

Учитывайте удобство доступа к насосу.

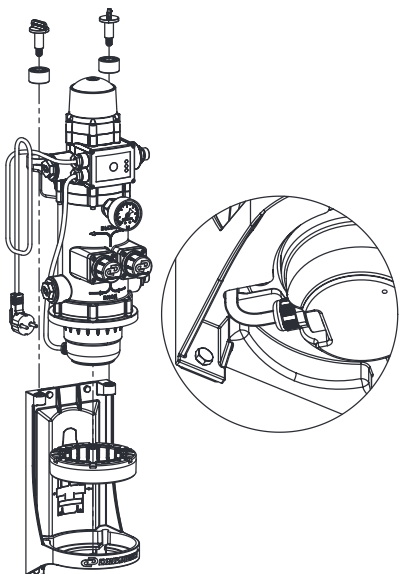


Рисунок 4

Установите насос на кронштейн, зафиксировав специальными винтами. Под насос и винты подложите виброопоры (рисунок 4).

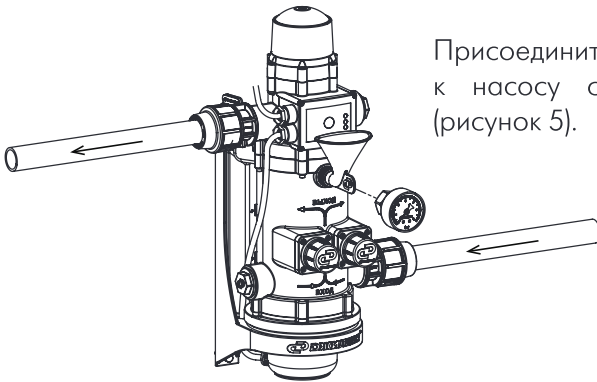


Рисунок 5

Присоедините напорную магистраль к насосу с любой удобной стороны (рисунок 5).

Если источником водоснабжения является колодец, скважина или открытый водоем, то диаметр трубы всасывающей магистрали должен быть не меньше, чем диаметр входного штуцера насоса (G1). При монтаже всасывающей магистрали обеспечьте постоянный уклон от насоса к источнику водозабора не менее 1° к горизонту (2 см на 1 м длины). Обратные углы не допускаются. Всасывающая магистраль должна быть герметичной и снабжена обратным клапаном. В качестве всасывающей магистрали рекомендуется использовать полиэтиленовые или полипропиленовые трубы, а также комплекты для всасывания на основе шланга с армирующей спиралью, например, комплект для всасывания «УЖ» «ДЖИЛЕКС».

Если источником водоснабжения является магистральный водопровод, то подключение возможно как к входному штуцеру насоса диаметром G1, так и через переходник G¹/₂, входящий в комплект поставки.

ВНИМАНИЕ! Для предотвращения заворачивания штуцеров не по резьбе оставляйте начало заходного витка свободным от ФУМ (фторопластовый уплотнительный материал) - ленты или других уплотнительных материалов.

Насос комплектуется заглушками для неиспользуемых входных и выходных отверстий и переходниками G1-G¹/₂. Заглушки и переходники не требуют дополнительного уплотнения.

■ Если источником водоснабжения является колодец, скважина или открытый водоем, то перед использованием заполните насос водой.

Для этого снимите манометр, отвернув накидную гайку. Залейте воду

в корпус насоса (рисунок 5) с помощью специальной воронки, идущей в комплекте. Затем установите манометр на место.

По окончании монтажа подключите насос к источнику электропитания 220 В. Убедитесь, что система герметична. При обнаружении протечек отключите насос, сбросьте избыточное давление и подтяните соединения. Насос готов к работе.

- Если источником водоснабжения является магистральный водопровод, то заполнение насоса водой происходит из него.

5.2. Возможная схема установки насоса-автомата «КОМФОРТ ПРО» 60/30

Установка насоса в санузле с подключением к водопроводу для повышения давления на входе в газовый водонагреватель (рисунок 6).

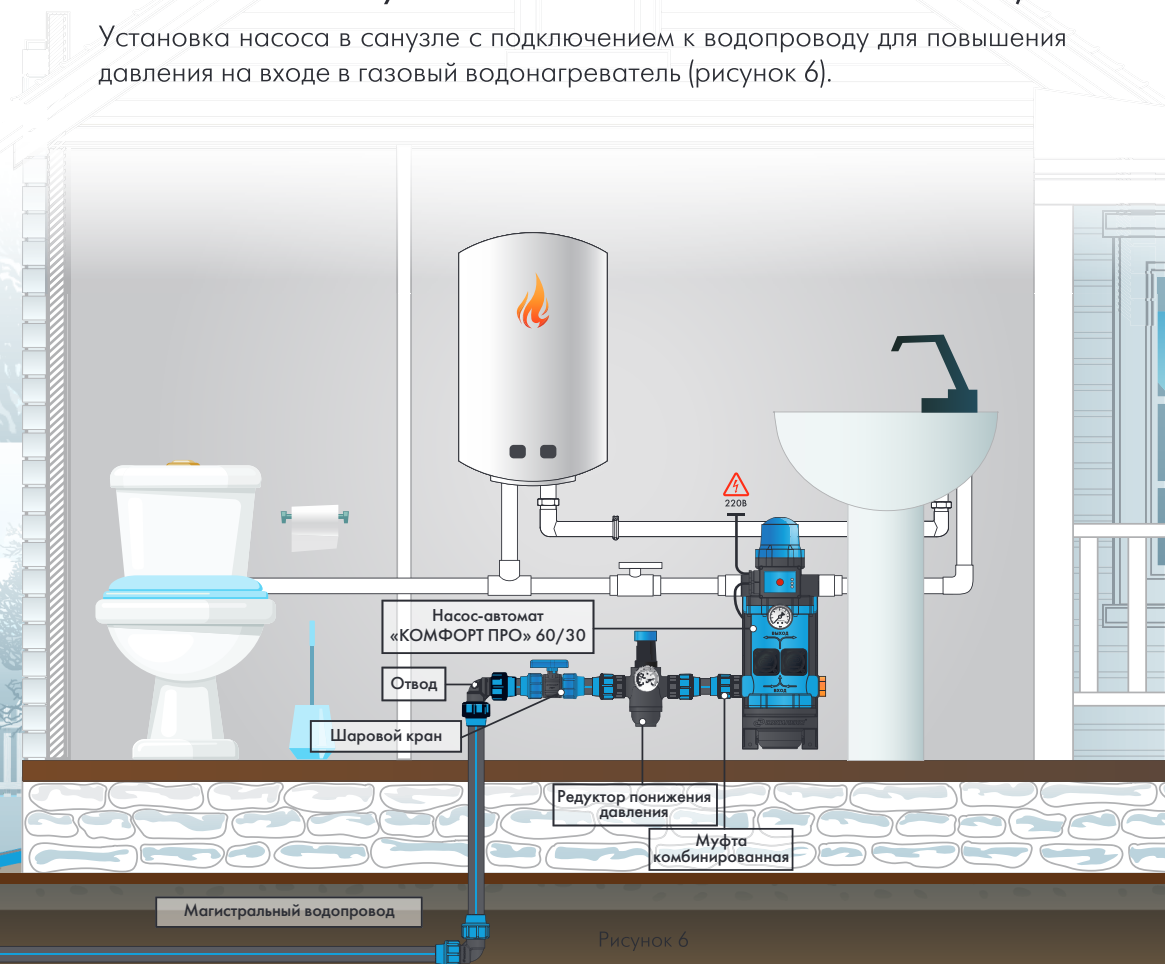


Рисунок 6

Установка насоса в техническом помещении с забором воды из колодца (рисунок 7).

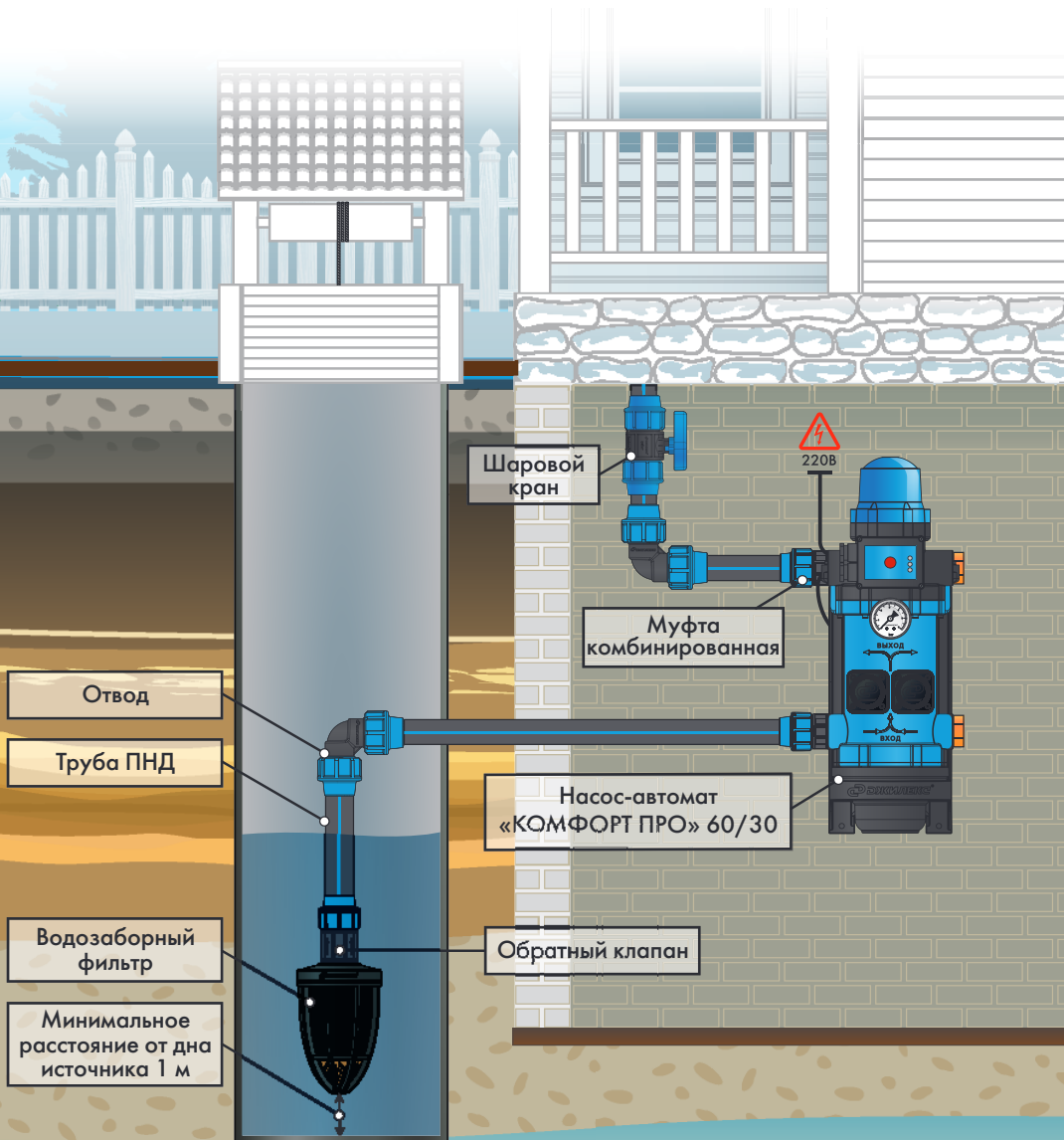


Рисунок 7

5.3. Подключение насоса к электросети



Насос оснащен однофазным электродвигателем, который подключается к электросети 220 В \pm 10%, 50 \pm 2,5 Гц.



Электромонтажные работы по установке розетки, УЗО, предохранителей, их подключение к питающей электросети и заземление должен выполнять электрик в строгом соответствии с «Правилами технической эксплуатации электроустановок потребителей» и «Правилами техники безопасности при эксплуатации электроустановок потребителей» (ПТЭ и ПТБ).

- Розетка должна иметь контакт заземления.
- Место подключения насоса в электрическую сеть должно быть защищено от попадания воды.

Установка автоматического устройства защитного отключения (УЗО) с током срабатывания не более 30 мА обязательна!



Сетевой провод не должен соприкасаться с водопроводом и корпусом насоса.

- Тип напряжения электросети должен соответствовать данным на информационной табличке, расположенной на корпусе насоса.
- При нестабильном напряжении электросети желательна установка стабилизатора напряжения.

6. ПЕРВОНАЧАЛЬНЫЙ ПУСК

ВНИМАНИЕ! Насос начинает работать сразу после подсоединения к электросети. Остановка насоса происходит через 8-10 секунд после прекращения расхода воды через блок автоматики, когда все водоразборные краны закрыты и загорается индикатор «СЕТЬ».

Величина давления, при которой происходит включение насоса, определяется настройкой блока автоматики и может быть изменена в большую или меньшую сторону вращением регулировочного винта. Заводская настройка включения насоса находится в диапазоне 1,5...1,7 бар. Максимальная высота от насоса до верхней точки водоразбора не должна превышать 14-16 м.

При открытии крана давление в водопроводе и блоке автоматики насоса падает. При достижении стартового давления 1,5 бар насос

включается, светятся два индикатора «СЕТЬ» и «НАСОС». Насос будет работать при условии подачи из магистрали на вход насоса расхода более 1 л/мин. Красный индикатор «ЗАЩИТА» загорается с выключением насоса, сигнализируя об опасности «сухого хода». Удостоверьтесь, что всасывающая магистраль заполнена водой, и запустите насос нажатием кнопки «СБРОС». При повторном отключении насоса «по сухому ходу» запрещается повторный принудительный запуск во избежание выхода насоса из строя. Убедитесь, что насос и всасывающая магистраль заполнены водой. Только после этого повторите запуск.

7. ОБСЛУЖИВАНИЕ

При нормальных условиях эксплуатации насос не требует обслуживания. В случае демонтажа отключите насос от сетей электропитания и водоснабжения.

Уменьшение максимального напора свидетельствует об износе гидравлической части насоса. В этом случае обратитесь в сервисный центр.

8. ГАРАНТИЙНЫЕ ОБЯЗАТЕЛЬСТВА

Гарантийный срок — 3 года с даты продажи конечному потребителю. Гарантийные обязательства выполняются при условии соблюдения потребителем правил эксплуатации, хранения, транспортировки, монтажа и требований настоящей инструкции. Изготовитель не несет ответственности за ущерб, причиненный покупателю в результате неправильного монтажа и неправильной эксплуатации изделия.

9. УСЛОВИЯ ВЫПОЛНЕНИЯ ГАРАНТИЙНЫХ ОБЯЗАТЕЛЬСТВ

Гарантия не распространяется на:

- повреждения, возникшие в результате несоблюдения требований настоящей инструкции по эксплуатации, самостоятельной разборки или ремонта, неправильного монтажа или подключения;

■ повреждения, полученные в результате неправильной транспортировки или хранения, удара или падения, при наличии внешних механических повреждений, при наличии следов воздействия химически активных веществ.

ВНИМАНИЕ! При покупке насоса требуйте в Вашем присутствии проверки комплектности и заполнения гарантийного талона. При несоблюдении правил и техники безопасности сервисный центр вправе отказать в гарантийном обслуживании.

10. ОКОНЧАНИЕ СРОКА СЛУЖБЫ. СВЕДЕНИЯ ОБ УТИЛИЗАЦИИ



Не выбрасывайте изделия с бытовыми отходами. Использованные изделия должны собираться в специализированные контейнеры и утилизироваться в пунктах сбора, предусмотренных для этих целей. Для получения рекомендаций по утилизации обратитесь в местные органы власти или в магазин.

ВНИМАНИЕ! Изделия должны быть утилизированы безопасным для окружающей среды способом в соответствии с законодательством об охране окружающей среды и санитарно-эпидемиологическими требованиями и рекомендациями местных органов власти об утилизации данного товара.

11. НЕПОЛАДКИ: ПРИЧИНЫ И ИХ УСТРАНЕНИЕ

Неисправности	Возможные причины	Методы устранения
1. Насос не включается.	<p>1.1. Отсутствие напряжения в сети.</p> <p>1.2. Конденсатор вышел из строя.</p> <p>1.3. Срабатывает защита УЗО от утечки тока.</p> <p>1.4. Отсутствие воды на входе в насос.</p>	<p>1.1. Проверить напряжение в сети.</p> <p>1.2. Обратиться в сервисный центр.</p> <p>1.3. Обратиться в сервисный центр.</p> <p>1.4.1. Проверить, открыты ли краны на магистральном водопроводе. Открыть кран магистрального водопровода и дождаться появления воды.</p>

Неисправности	Возможные причины	Методы устранения
	<p>1.5. Неисправность блока автоматики.</p> <p>1.6. Давление, создаваемое столбом жидкости над блоком автоматики, превышает стартовое давление включения.</p>	<p>1.4.2. Проверить наличие воды в источнике. Если вода есть, проверить наличие воды в насосе и всасывающей магистрали. При необходимости залить воду в насос и всасывающую магистраль. Проверить исправность обратного клапана.</p> <p>1.5. Обратиться в сервисный центр.</p> <p>1.6. Отрегулировать стартовое давление.</p>
<p>2. Двигатель насоса вращается, но насос не качает воду.</p>	<p>2.1. Воздух из корпуса не полностью выпущен.</p> <p>2.2. Попадание воздуха во всасывающую магистраль.</p> <p>2.3. Выход из строя гидравлической части насоса.</p> <p>2.4. Неисправность блока автоматики.</p>	<p>2.1. Отключить насос от сети. Снять манометр. Обеспечить выход воздуха. Вновь залить воду с помощью специальной воронки. Затем установить манометр на место и включить насос.</p> <p>2.2. Проверить герметичность соединений, отсутствие колен и обратных углов на всасывающей магистрали.</p> <p>2.3. Обратиться в сервисный центр.</p> <p>2.4. Обратиться в сервисный центр.</p>
<p>3. Срабатывает термозащита.</p>	<p>3.1. Напряжение питания не соответствует требуемому (напряжение слишком высокое или слишком низкое).</p> <p>3.2. Насос работал с горячей водой в слишком горячей среде (под солнцем).</p>	<p>3.1. Отключить питание, устранить причину перегрева (установить стабилизатор), дождаться охлаждения насоса и вновь включить насос.</p> <p>3.2. Отключить питание, устранить причину перегрева, дождаться охлаждения насоса и вновь включить насос.</p>

Монтаж и демонтаж, доставка к месту ремонта осуществляется за счет покупателя.

12. КОМПЛЕКТ ПОСТАВКИ

№	Наименование	Количество
1	Насос	1
2	Воронка	1
3	Заглушки	2
4	Переходник G1-G ¹ / ₂	2
5	Инструкция по эксплуатации + Гарантийный талон	1
6	Тара упаковочная	1

13. СВИДЕТЕЛЬСТВО О ПРИЕМКЕ

ДАТА ИЗГОТОВЛЕНИЯ _____



Завод-изготовитель ООО «ДЖИЛЕКС». Адрес: 142180, Московская обл., г. Подольск, ул. Индустриальная (Климовск мкр.), д. 9.
Тел.: +7 (499) 400-55-55, www.jeelex.ru

Продукция изготовлена по ТУ 3468-001-61533394-2014 и соответствует требованиям:

ТР ТС 004/2011 «О безопасности низковольтного оборудования»,
ТР ТС 020/2011 «Электромагнитная совместимость технических средств»,
ТР ТС 010/2011 «О безопасности машин и оборудования»,
ТР ЕАЭС 037/2016 «Об ограничении применения опасных веществ в изделиях электротехники и радиоэлектроники».

Сертификат соответствия № ЕАЭС RU С-RU.МЛ26.В.00320/21 выдан органом по сертификации продукции Автономной некоммерческой организации «Сертификационный центр Связь-сертификат», срок действия с 20.05.2021 г. по 19.05.2026 г.

Декларация о соответствии ЕАЭС № RU Д-RU.PA01.В.94336/21, срок действия с 27.05.2021 г. по 26.05.2026 г.

Декларация о соответствии ЕАЭС № RU Д-RU.PA01.В.07811/21, срок действия с 02.06.2021 г. по 01.06.2026 г.

Завод-изготовитель оставляет за собой право на изменения в конструкции изделия, не снижающих его потребительских качеств.



Версия 1.1/23

Техническая консультация:
тел: +7 (499) 400-55-55 доб: 48-10, 48-11;
www.jeelex.ru

14. СОДЕРЖАНИЕ

1. Общие данные	3
1.1. Область применения.....	3
1.2. Данные об изделии.....	3
2. Безопасность	3
2.1. Обозначения предупреждений в инструкции по эксплуатации.....	3
2.2. Требования безопасности.....	3
2.3. Нарушение требований безопасности.....	4
2.4. Эксплуатационные ограничения.....	4
3. Транспортирование и хранение	5
4. Технические характеристики	5
4.1. Особенности.....	6
4.2. Технические характеристики.....	6
4.3. Расходно-напорная характеристика.....	7
5. Монтаж	7
5.1. Установка насоса-автомата «КОМФОРТ ПРО» 60/30.....	7
5.2. Возможная схема установки насоса «КОМФОРТ ПРО» 60/30.....	10
5.3. Подключение насоса к электросети.....	12
6. Первоначальный пуск	12
7. Обслуживание	13
8. Гарантийные обязательства	13
9. Условия выполнения гарантийных обязательств	13
10. Окончание срока службы. Сведения об утилизации	14
11. Неполадки: причины и их устранение	14
12. Комплект поставки	16
13. Свидетельство о приемке	17

УСЛОВИЯ ГАРАНТИИ



Условием бесплатного гарантийного обслуживания оборудования является его бережная эксплуатация, в соответствии с требованиями инструкции, прилагающейся к оборудованию, а также отсутствие механических повреждений и правильное хранение.

При обнаружении недостатков оборудование принимается на диагностику и ремонт. Срок проведения диагностики и выполнения ремонта – сорок пять календарных дней с момента предъявления оборудования в авторизованный сервисный центр.

Дефекты оборудования, которые проявились в течение гарантийного срока по вине завода-изготовителя, будут устранены по гарантии сервисными центрами при соблюдении следующих условий:

- предъявление неисправного устройства в сервисный центр в надлежащем (чистом, внешне очищенном от смываемых инородных тел) виде; *

Гарантийное обслуживание не распространяется на периодическое обслуживание, установку, настройку и демонтаж оборудования.

Право на гарантийное обслуживание утрачивается в случае:

- проведения ремонта организациями, не имеющими разрешения завода-изготовителя;
- если оборудование было разобрано, отремонтировано или испорчено самим потребителем или иным третьим лицом;
- возникновения дефектов изделия вследствие механических повреждений, несоблюдения условий эксплуатации и хранения, стихийных бедствий, попадания вовнутрь изделия посторонних предметов.
- прочих причин, находящихся вне контроля продавца и изготовителя.

В случае необоснованности претензий к работоспособности оборудования диагностика является платной услугой и оплачивается покупателем.

Покупатель не вправе обменять оборудование надлежащего качества на аналогичный товар у продавца (изготовителя), у которого это оборудование было приобретено, если он не подошел по форме, габаритам, фасону, расцветке, размеру или комплектации.

С момента подписания Покупателем Гарантийного талона считается, что:

- вся необходимая информация о купленном оборудовании и его потребительских свойствах предоставлена Покупателю в полном объеме, в соответствии со ст. 10 Закона «О защите прав потребителей»;
 - претензий к внешнему виду не имеется;
 - оборудование проверено и получено в полной комплектации;
 - с условиями эксплуатации и гарантийного обслуживания.
- Покупатель ознакомлен.

Покупатель:

(подпись) _____ (Ф. И. О.)

Наименование оборудования _____»

Дата продажи « ____ » 20 ____ г.

Подпись продавца _____
(подпись) _____ (Ф. И. О.)

Печать торгующей организации м. п.

Наименование оборудования _____»

Дата продажи « ____ » 20 ____ г.

Подпись продавца _____
(подпись) _____ (Ф. И. О.)

Печать торгующей организации м. п.

Наименование оборудования _____»

Дата продажи « ____ » 20 ____ г.

Подпись продавца _____
(подпись) _____ (Ф. И. О.)

Печать торгующей организации м. п.

* Сервисный центр оставляет за собой право отказать в приеме неисправного оборудования для проведения ремонта в случае предъявления оборудования в ненадлежащем виде.

ГАРАНТИЙНЫЙ ТАЛОН

СЕРИЙНЫЙ
НОМЕР



ОТРЫВНОЙ ТАЛОН «АЖИЛЕКС»

СЕРИЙНЫЙ
НОМЕР

Уважаемый покупатель!
Благодарим Вас за покупку. Пожалуйста, ознакомьтесь с условиями гарантийного обслуживания и распишитесь в талоне.

Срок службы — 5 лет.

Гарантийный срок эксплуатации — 3 года.

ОТРЫВНОЙ ТАЛОН «АЖИЛЕКС»

СЕРИЙНЫЙ
НОМЕР

ОТРЫВНОЙ ТАЛОН «АЖИЛЕКС»

СЕРИЙНЫЙ
НОМЕР

Наименование оборудования « _____ »

Дата продажи « ____ » _____ 20 ____ г.

м.п.

Подпись продавца _____ / _____
(подпись) (Ф.И.О.)

Адреса всех сервисных центров смотрите на нашем сайте www.jeelex.ru
Гарантия не предусматривает возмещение материального ущерба и травм, связанных с эксплуатацией нашего оборудования.
Доставка к месту гарантийного обслуживания осуществляется за счет покупателя.
В случае обнаружения неисправности оборудования, по вине завода-изготовителя в период гарантийного срока и после его истечения, необходимо обратиться в специализированный сервисный центр, авторизованный нами. Гарантийное обслуживание в сервисном центре предусматривает ремонт оборудования и/или замену дефектных деталей.