

ТЕРМОРЕГУЛИРУЮЩИЙ УЗЕЛ HEATBOX C

Назначение и область применения

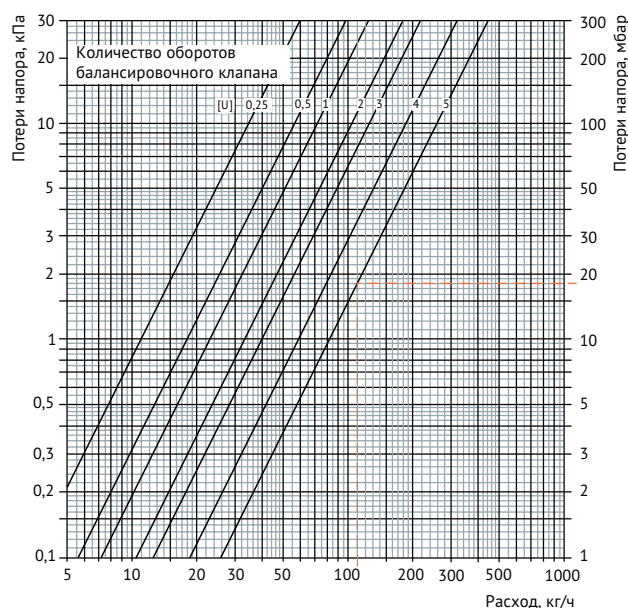
Терморегулирующий узел Uni-Fitt HEATBOX C предназначен для создания локальных (не более 20 м², оптимально – до 15 м²) низкотемпературных систем отопления (типа «тёплый пол») без дополнительных насосов. Максимальная длина трубы контура – 100 пог.м. HEATBOX C обеспечивает контроль температуры теплоносителя и оснащён балансировочным клапаном.



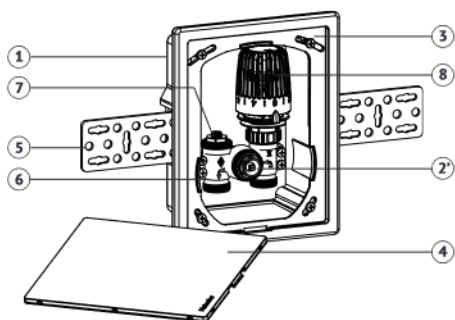
Технические характеристики

Характеристика	Значение
Макс разрешенная температура теплоносителя подающего контура, °C	55
Макс рабочая температура, °C	90
Мин рабочая температура, °C	2
Диапазон регулирования температуры теплоносителя обратного контура, °C	0÷50
Макс давление, бар	10
Макс перепад давления, бар	0,2 (<30dB(A))
Мин перепад давления, бар	0,1
Диапазон настройки расхода, л/ч	130÷1350
Заводская настройка расхода, л/ч	1350
Диаметр подключения	G3/4"

Гидравлические характеристики



Конструкция изделия, материалы



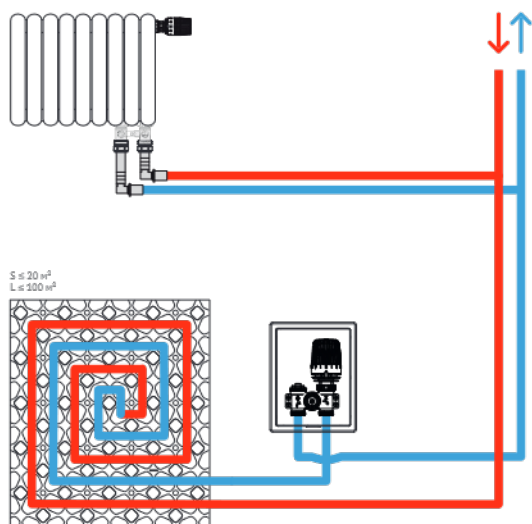
№	Наименование детали	Материал
1	Монтажный короб	Полиамид
2	Клапан для выпуска воздуха	
3	Панель короба	ABS
4	Декоративная крышка	ABS
5	Крепежная планка	Полиамид
6	Корпус клапана	Коррозионностойкая бронза
7	Балансировочный клапан	
8	Жидкостная термостатическая головка контроля температуры теплоносителя	

Принцип работы

Терморегулирующий узел HEATBOX C, является термостатическим контролирующим устройством, балансировочный клапан позволяет гидравлически отрегулировать работу узла в системе отопления. Регулируемая среда – теплоноситель.

При повышении заданного значения температуры теплоносителя клапан открывается и закрывается снова, когда температура достигает заданного значения.

Варианты установки, монтаж, настройка



Не превышайте максимально допустимую температуру теплоносителя подающей трубы тёплого пола:

- цементный и бетонный пол – 55 °С;
- бесшовный пол из литого асфальта – 45 °С.

Площадь помещения с системой отопления типа «тёплый пол», на который может устанавливаться терморегулирующий узел HEATBOX C, не должна превышать 20 м², оптимально – до 15 м².

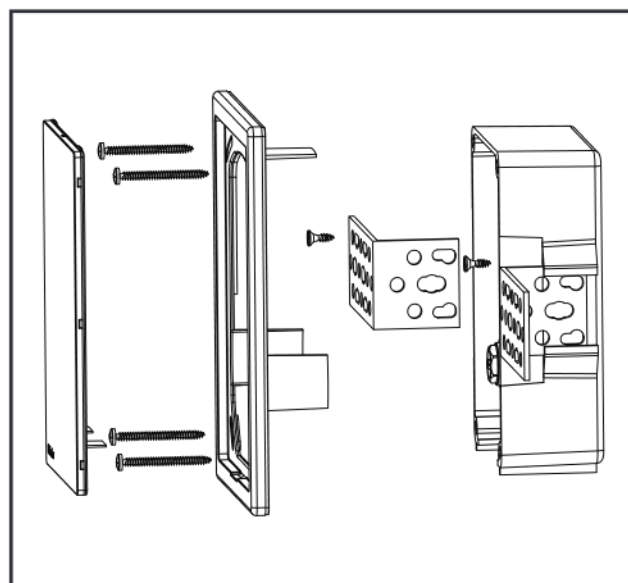
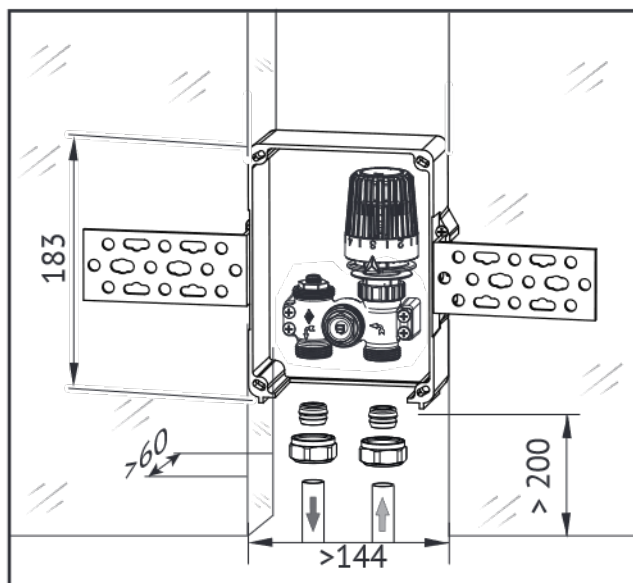
Максимальная длина трубы контура тёплого пола – 100 пог.м.

Балансировочный клапан HEATBOX C позволяет гидравлически отрегулировать работу узла в системе отопления.

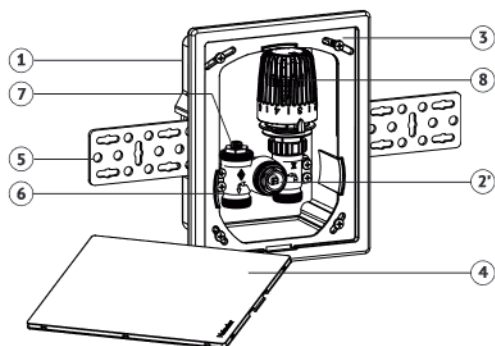
Терморегулирующий узел для тёплого пола следует подключать на обратной линии в конце нагревательного контура напольного отопления. Учитывайте направление потока.

Компактные размеры терморегулирующего узла HEATBOX C облегчают скрытую установку в стене.

Для монтажа необходимо обеспечить нишу на высоте не менее 200 мм от чистого пола, глубиной не менее 60 мм и шириной не менее 144 мм, разместив узел в нише закрепите его с помощью входящих в комплект кронштейнов. Установите рамку и декоративную крышку.



Для заполнения теплоносителем терморегулирующего узла необходимо выпустить из него воздух с помощью ручного воздухоотводчика. Бесшумная эксплуатация системы возможна в случае, если перепад давления на клапане узла не превышает указанных в технических характеристиках (п. 2 параметр «Максимальный перепад давления»).



Настройка расхода HEATBOX C производится на балансировочном клапане согласно гидравлической характеристике.

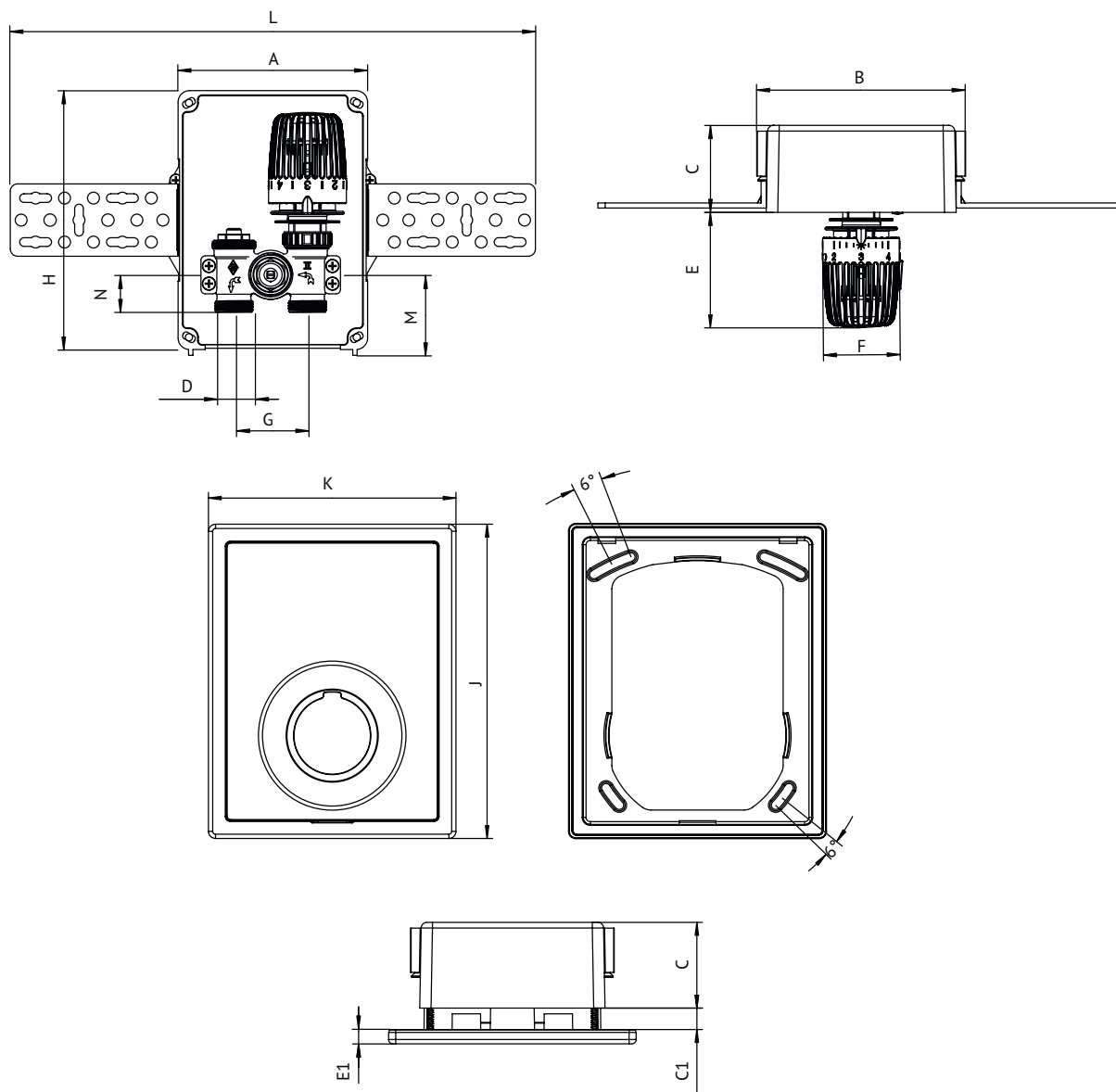
Для установки температуры теплоносителя совместите с индикатором требуемую цифру на терморегулирующей головке. соответствие цифр и ориентировочной температуры теплоносителя указаны в таблице:

Шкала термостата	0	1	2	3	4	5
Температур обратного потока [° C]	0	10	20	30	40	50

ВНИМАНИЕ! Т.к. температура теплоносителя передаётся по штоку от вентиля к термостатической головке, то для корректной работы системы необходимо, чтобы значение установленной на головке температуры было выше температуры окружающей среды. В противном случае возникает вероятность того, что вентиль будет закрыт.

Номенклатура, габаритные размеры

Артикул	Наименование
466C0200	Терморегулирующий узел HeatBox C для тёплого пола



A, мм	B, мм	C, мм	C1, мм	D, мм	E1, мм	G, мм	H, мм	J, мм	K, мм	L, мм	M, мм	N, мм
131	144	60	0-30	3/4"	10	50	179	220	175	363	55,5	25,5