

**Бак водонагреватель косвенного нагрева
из нержавеющей стали
Серия EWH03
Объем 150 - 400 литров**

**ТЕХНИЧЕСКИЙ ПАСПОРТ ИЗДЕЛИЯ
ИНСТРУКЦИЯ ПО МОНТАЖУ И ЭКСПЛУАТАЦИИ**



ПАСПОРТ. ИНСТРУКЦИЯ ПО МОНТАЖУ И ЭКСПЛУАТАЦИИ **БАК ВОДОНАГРЕВАТЕЛЬ КОСВЕННОГО НАГРЕВА. СЕРИЯ EWH03**

Уважаемый покупатель!

Поздравляем Вас с приобретением надежного оборудования высшего качества! Компания ELSEN стремится предложить, ассортимент высококачественной продукции, которая сможет сделать Вашу жизнь еще более удобной и комфортной.

Внимательно прочитайте данное руководство, чтобы правильно использовать приобретенное оборудование и избежать ошибок при монтаже и эксплуатации.

Дополнительную информацию об этом и других продуктах компании ELSEN Вы можете получить у Продавца, импортера или производителя.

Адрес в интернет: www.elsen.ru

Email: info@elsensystems.com

Обращаем Ваше внимание, что монтаж, первый пуск в эксплуатацию и обслуживание должны осуществляться техническими специалистами организаций, имеющими лицензии, установленные российским законодательством на данный вид работ.

Данная инструкция содержит указания и рекомендации, которые должны выполняться при монтаже, первом запуске, эксплуатации и обслуживании.

Несоблюдение указаний и предупреждений, приведенных в настоящем руководстве, может стать причиной поломки отопительного оборудования, причинить вред здоровью людей или нанести иной материальный ущерб.



Требования безопасности

Все действия, связанные с монтажом, запуском в эксплуатацию, обслуживанием и ремонтом должны проводиться квалифицированным персоналом.

ВНИМАНИЕ!

При возможности замерзания рабочей среды необходимо обеспечить систему защитой от замерзания или полностью слить рабочую среду из контура.

Используемые предупреждения

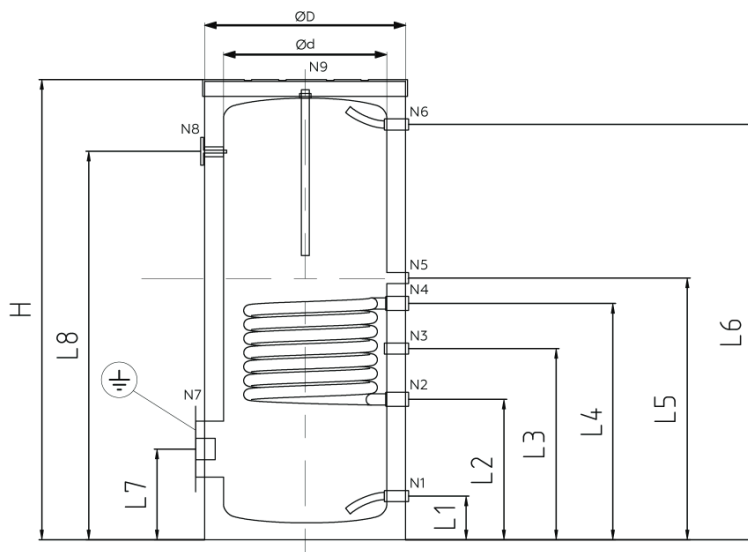
Обозначения	Описание
	Общие обозначения опасности
	Опасность получения ожога
ВНИМАНИЕ!	Указание, несоблюдения которого может привести к повреждению оборудования или нарушить его функционирование

ПАСПОРТ. ИНСТРУКЦИЯ ПО МОНТАЖУ И ЭКСПЛУАТАЦИИ
БАК ВОДОНАГРЕВАТЕЛЬ КОСВЕННОГО НАГРЕВА. СЕРИЯ EWH03

1 ОБЩИЕ ДАННЫЕ

1.1 ОБЩИЕ СВЕДЕНИЯ ОБ ИЗДЕЛИИ

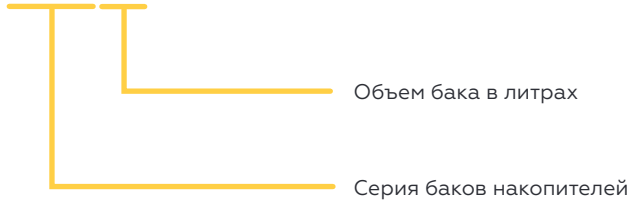
Бак водонагреватель косвенного нагрева предназначен для накопления, нагрева и поддержания заданной температуры горячей воды при работе с различными источниками тепла.



№	Наименование
N1	Ввод холодной воды
N2	Подключение обратной линии котла
N3	Подключение датчика температуры
N4	Подключение подающей линии котла
N5	Линия рециркуляции
N6	Подача горячей воды (к потребителю)
N7	Ревизионный фланец
N8	Термометр
N9	Подключение анода

1.2 АССОРТИМЕНТ И ОБОЗНАЧЕНИЯ АРТИКУЛОВ

РАСШИФРОВКА АРТИКУЛА:

EWH03.200

АССОРТИМЕНТ

№	Артикул	Наименование
1	EWH03.150	Бойлер косвенного нагрева 150 литров
2	EWH03.200	Бойлер косвенного нагрева 200 литров
3	EWH03.300	Бойлер косвенного нагрева 300 литров
4	EWH03.400	Бойлер косвенного нагрева 400 литров

2 ХАРАКТЕРИСТИКИ

2.1 ОСНОВНЫЕ ТЕХНИЧЕСКИЕ ХАРАКТЕРИСТИКИ

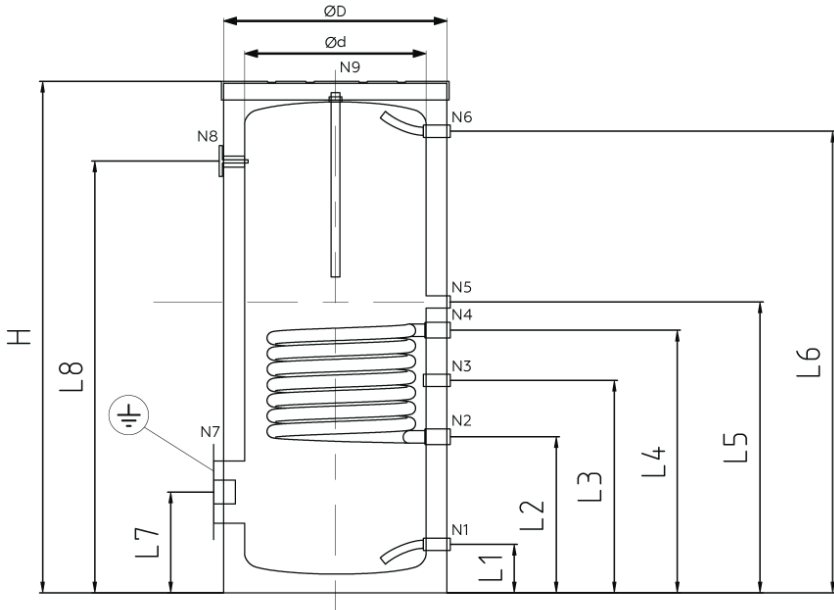
№	Наименование	Ед. изм.	Характеристики
1	Допустимое давление змеевика	бар	6
2	Допустимое давление емкости	бар	6
3	Допустимая температура змеевика	°C	110
4	Допустимая температура емкости	°C	95
5	Материал тепловой изоляции	-	Физически сшитый вспененный полиэтилен повышенной плотности
6	Материал бака/змеевика	-	Нержавеющая сталь AISI304/Нержавеющая сталь AISI304

2.2 ГАБАРИТНЫЕ И ПРИСОЕДИНИТЕЛЬНЫЕ РАЗМЕРЫ

EWH Габаритные размеры							
Объем	D мм	d мм	L1 мм	L2 мм	L3 мм	L4 мм	L5 мм
150	575	472	140	350	535	720	810
200	575	472	160	350	535	720	945
300	575	472	160	350	625	900	1340
400	683	580	160	350	625	900	985

EWH Габаритные размеры			
L6 мм	L7 мм	L8 мм	H мм
900	250	815	1030
1170	250	1105	1320
1775	250	1710	1925
1540	250	1495	1720

EWH Присоединительные размеры					
№	Объем	150	200	300	400
N1	Ввод холодной воды	1"BP	1"BP	1"BP	1"BP
N2	Обратная линия котла (в котел)	1"BP	1"BP	1"BP	1"BP
N3	Гильза для датчика температуры	14 мм	14 мм	14 мм	14 мм
N4	Подающая линия котла (из котла)	1"BP	1"BP	1"BP	1"BP
N5	Линия рециркуляции	3/4"BP	3/4"BP	3/4"BP	3/4"BP
N6	Подача ГВС (в систему)	1"BP	1"BP	1"BP	1"BP
N7	Подключение ТЭна	1 1/2"BP	1 1/2"BP	1 1/2"BP	1 1/2"BP
N8	Подключение термометра	1/2"BP	1/2"BP	1/2"BP	1/2"BP
N9	Подключение анода	1"BP	1"BP	1"BP	1"BP
	Ревизионный фланец	DN125	DN125	DN125	DN125



2.3 ТЕПЛОВЫЕ И ГИДРАВЛИЧЕСКИЕ ХАРАКТЕРИСТИКИ

A – площадь змеевика

Q – тепловая мощность

M – пропускная способность

		Объем	150	200	300	400
10/45 °C	80 °C	A (m ²)	1.1	1.1	1.6	1.8
		M (L/h)	810	810	1120	1300
		Q (kW)	33	33	53	70
10/60 °C	80 °C	M (L/h)	569	569	806	1201
		Q (kW)	26	26	35	41

3 КОМПЛЕКТ ПОСТАВКИ

Бак водонагреватель серии EWH03 – 1 шт.
Магниевый анод – 1 шт.
Термометр – 1 шт.
Глухой фланец – 1 шт.
Изоляция – 1 шт.
Паспорт – 1 шт.

4 УСТРОЙСТВО И РАБОТА

Бак водонагреватель косвенного нагрева представляет собой емкость, внутри которой расположен гладкотрубный теплообменник (змеевик), рассчитанный на работу при максимальном давлении 6 бар и температуре 110°C на стороне источника тепла и на максимальное давление 6 бар и температуру 95 °C на стороне системы ГВС.

В бак сверху встроен съёмный магниевый анод для предотвращения коррозии.

Нагрев всего объема воды в баке осуществляется теплообменником (змеевиком). Горячая вода от источника тепла поступает в теплообменник (змеевик). В это же время холодная вода из системы холодного водоснабжения поступает в емкость и через теплообменник за счет постоянной циркуляции через змеевик теплоносителя от источника тепла нагревает поступающую холодную воду. При начале водоразбора, через патрубок горячего водоснабжения (Н6) разогретая вода поступает в систему ГВС.

В случае возможных перебоев в системе отопления, в качестве дополнительного теплового источника или при наличии двухтарифного счетчика в бак может быть установлен термоэлектрический нагревательный элемент (ТЭН). ТЭН требует питания 220В или 380В в зависимости от модификации.

ТЭН устанавливается в ревизионный фланец.

Стальной водонагреватель выполнен из нержавеющей стали, благодаря чему достигается высокая коррозионная стойкость внутренней поверхности бака.

5. УСТАНОВКА ВОДОНАГРЕВАТЕЛЯ

5.1 РАЗМЕЩЕНИЕ ВОДОНАГРЕВАТЕЛЯ

Водонагреватель подразумевает его установку на пол. Место, на котором будет установлен водонагреватель должно быть ровным и способным выдержать вес водонагревателя, заполненного водой. Если есть риск возникновения ситуации, при которой возможно скапливание воды в помещении, то бак необходимо установить на возвышении таким образом, чтобы исключить соприкосновение внешней поверхности бака с водой.

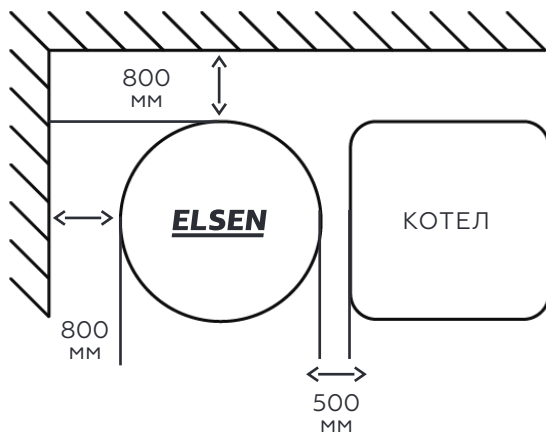
Возвышение необходимо организовать таким образом, чтобы на нем была ровная площадка, способная выдержать вес заполненного водой водонагревателя.

Для обслуживания или замены анода необходимо предусмотреть промежуток между верхней точкой водонагревателя и потолком (перекрытием).

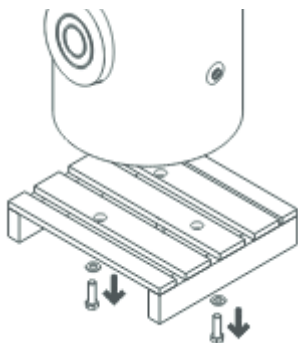
Минимальная высота от крышки бака до потолка

Объем	Высота, мм
150	360
200	600
300	850
400	1000

Для проведения обслуживания необходимо разместить водонагреватель как указано на схеме.



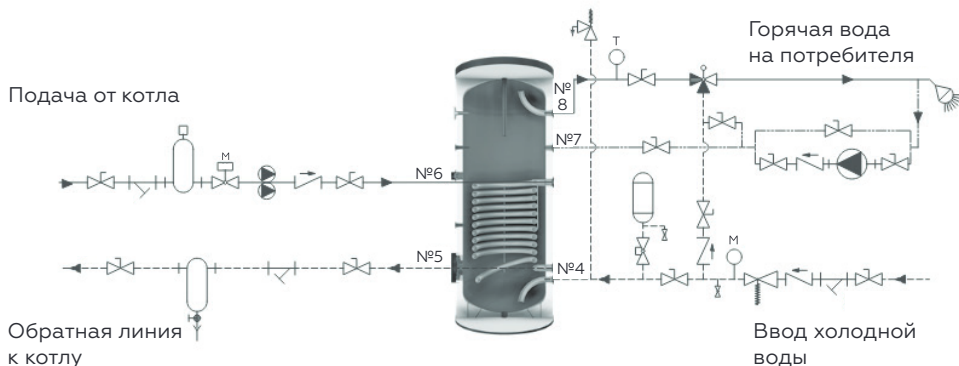
При транспортировке водонагреватель крепится к паллете при помощи транспортировочных болтов. Перед снятием водонагревателя с паллеты необходимо открутить болты во избежание повреждения оборудования.



Замерзание воды может привести к повреждению водонагревателя. Необходимо принять меры по недопущению замерзания воды в водонагревателе.

5.2 ГИДРАВЛИЧЕСКИЕ ПОДКЛЮЧЕНИЯ

Подключите водонагреватель согласно гидравлической схеме.



ВНИМАНИЕ!

Не допускайте образования гальванических пар между трубами в системе и баком. В случае использования медных труб необходим фитинг с диэлектрической вставкой. При использовании активного анода или ТЭНа обязательно заземляйте водонагреватель.

Заглушите все неиспользуемые отверстия.

5.2.1 УСТАНОВКА ГРУППЫ БЕЗОПАСНОСТИ

ВНИМАНИЕ!

На вводе холодной воды в бак необходимо установить группу безопасности или предохранительный клапан. Давление срабатывания клапана не должно превышать 6 бар. Клапан должен быть полноподъемным.

Обязательно используйте предохранительный клапан, обратный клапан, сетчатый фильтр и редуктор давления на вводе холодной воды в устройство. Последовательность оборудования указана в гидравлической схеме (п. 4.2). В случае установки, противоречащей гидравлической схеме, на ваше устройство не будет распространяться гарантия.

Гарантия не распространяется на повреждения, вызванные неиспользованием защитного оборудования или неисправностью защитного оборудования. Ответственность за установку защитного оборудования лежит на заказчике. Защитное оборудование не входит в комплект поставки.

Не допускается установка запорной арматуры между баком и предохранительным клапаном. Периодически проводите проверку работоспособности предохранительного клапана путем его открытия вручную.

Диаметр отводящей трубки от предохранительного клапана не должен быть меньше чем диаметр предохранительного клапана. Отводящая трубка должна быть подсоединена к дренажу (канализации) таким образом, чтобы избежать замерзания в ней воды.

При заполненном баке в момент начала нагрева воды возможно подтекание воды из предохранительного клапана. Ни в коем случае не заглушайте выходной патрубков предохранительного клапана.

В случае, если статическое давление в системе водоснабжения превышает 6,5 бар рекомендуется установка редукционного клапана на входе в водонагреватель.

Для увеличения срока службы оборудования обязательна установка расширительного бака на вводе холодной воды в водонагреватель. Объем расширительного бака рекомендуется брать равным 10% от объема водонагревателя. Не используйте открытые системы расширения.

5.2.2 ТРЕБОВАНИЯ К КАЧЕСТВУ ВОДЫ

рН	Проводимость (при 20 °С)	Общая жесткость (min-max)	Содержание хлоридов	Содержание сульфатов
6,5-9,5	200-1500 µS/cm	37-22 French Hardness	<150 mg/l	<150 mg/l

5.2.3 ПРОВЕРКА УПЛОТНЕНИЙ

Перед вводом в эксплуатацию необходимо провести проверку всех уплотнений и разъемных соединений.

5.3 НАПОМИНАНИЯ ДЛЯ КОНЕЧНОГО ПОЛЬЗОВАТЕЛЯ

Предохранительный клапан не должен заглошаться на протяжении всего срока эксплуатации. Во время работы возможно небольшое кратковременное открытие клапана с некоторым сбросом воды.

Существует риск ожога во время процесса термической дезинфекции (функция антилегионелла) или при установке температуры выше 60 °С. Необходимо учитывать, что в таких случаях горячую воду для бытовых нужд необходимо открывать только вместе с холодной. Не рекомендуется открывать только кран горячей воды.

Необходимо периодически осматривать и проверять работоспособность предохранительного клапана.

Необходимо передать конечному пользователю все инструкции и руководства по монтажу и использованию изделия. Проводите ежегодный осмотр и техническое обслуживание бойлера. Обслуживайте изделие только у авторизованных сервисных центров.

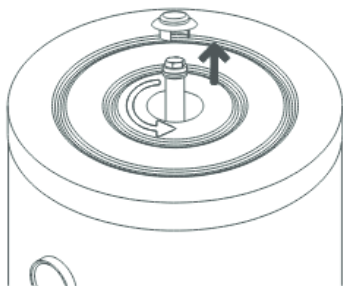
Если существует возможность замерзания воды в баке, то необходимо установить температуру в баке на минимальное значение.

6. ВВОД В ЭКСПЛУАТАЦИЮ И ВЫВОД ИЗ ЭКСПЛУАТАЦИИ

6.1 ВВОД В ЭКСПЛУАТАЦИЮ

Ввод в эксплуатацию должен осуществляться авторизованными специалистами, в противном случае гарантийные обязательства утрачивают силу.

1. Откройте кран на вводе холодной воды для заполнения бойлера водой.
2. Открутите анод как показано на рисунке для того, чтобы выпустить воздух из бойлера.



3. Дождитесь пока из отверстия для анода не начнет выходить вода, затем закрутите анод.

Перед началом нагрева убедитесь, что бойлер заполнен водой. В случае нагрева пустого бойлера существует риск выхода ТЭНа из строя.

Проверьте все подсоединения на предмет отсутствия подтеканий.

6.2 ВЫВОД ИЗ ЭКСПЛУАТАЦИИ

Убедитесь в наличии свободного места и возможности свободного доступа к оборудованию.

ВНИМАНИЕ!

Риск получения ожога! Перед отключением бойлера от системы убедитесь, что температура воды в бойлере не превышает 30 °С.

1. Перекройте все краны, выходящие из бойлера. В случае их отсутствия перекройте все патрубки, по которым возможно заполнение бойлера водой.
2. Перекройте краны на трубах, идущих к/от источника тепла.
3. Сбросьте давление в бойлере (например, приоткрыв предохранительный клапан).
4. Слейте воду из бойлера.

В случае повторного/последующего использования рекомендуется хранить бойлер с закрытым и затянутым ревизионным фланцем, а также установить заглушки на всех патрубках для уменьшения риска коррозии.

7. ТЕХНИЧЕСКОЕ ОБСЛУЖИВАНИЕ

Для поддержания высокой производительности устройства необходимо периодически производить очистку и промывку бойлера от накипи и шлама, а также производить очистку ТЭНа.

Промывка химически активными веществами не рекомендуется, т.к. может привести к повреждению внутреннего слоя на поверхности бака. Перед проведением работ по очистке:

1. Убедитесь, что температура воды в бойлере ниже +30 °С, бойлер отсечен кранами от систем водоснабжения и от источника тепла.
2. Убедитесь, что ТЭН отключен от сети/питания.

Используйте только оригинальные запасные части или запасные части, рекомендованные производителем.

7.1 МЕЖСЕРВИСНЫЕ ИНТЕРВАЛЫ

Первое техническое обслуживание рекомендуется провести спустя 6 месяцев после ввода в эксплуатацию.

Последующие межсервисные интервалы зависят от качества воды, рабочей температуры и интенсивности водоразбора.

Межсервисные интервалы				
Жесткость воды (fH)	Проводимость (µS/cm)	Нормальная эксплуатация (суточный расход горячей воды меньше объема бойлера)	< 55 °С	> 55 °С
7-14	200-1000		24 месяца	18 месяцев
14-22	1001-1500		18 месяцев	12 месяцев

7.2 ПОДГОТОВИТЕЛЬНЫЕ РАБОТЫ ПРИ ОЧИСТКЕ ВОДОНАГРЕВАТЕЛЯ

Убедитесь, что ТЭН при его наличии отключен от сети/питания.

Перед проведением работ по очистке убедитесь, что температура воды в бойлере ниже +30 °С.

Перекройте все краны, выходящие из бойлера. В случае их отсутствия перекройте все патрубки, по которым возможно заполнение бойлера водой.

Сбросьте давление в бойлере, например, открыв предохранительный клапан.

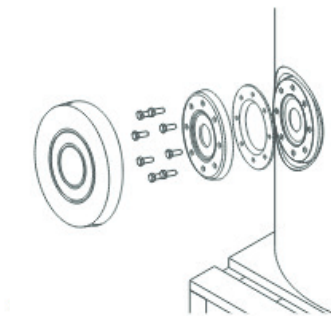
ВНИМАНИЕ!

Никогда не начинайте работу по очистке пока бойлер находится под давлением!

Перекройте краны на трубах, идущих к/от источника тепла.

Слейте воду из бойлера, например, через ревизионный фланец как показано на рисунке.

Удалите воду, которая осталась в бойлере (ниже уровня контрольного фланца) при помощи насоса.



7.3 ОЧИСТКА ВОДОНАГРЕВАТЕЛЯ

Очистку рекомендуется проводить при помощи струи воды под давлением 4-5 бар.

Не используйте острые инструменты для удаления следов накипи или шлама.

Не рекомендуется откалывать затвердевшие или прикипевшие к внутренней стенке бака твердые образования. Данная операция может привести к повреждению внутренней поверхности бака, что приведет к возникновению коррозии и выходу бойлера из строя.

Если бойлер используется с ТЭНом, то снимите ТЭН и очистите его от следов накипи и окалины.

ВНИМАНИЕ!

Использование химически активных веществ не допустимо!

Рекомендуется также провести очистку фильтров на вводе холодной воды.

7.4 ПРОВЕРКА МАГНИЕВОГО АНОДА

Магниевый анод рекомендуется проверять каждые 6 месяцев и менять каждые 12 месяцев.

Активный (неразрушающийся анод) не требует замены. Убедитесь, что активный анод постоянно подключен к сети 220 В.

Активный анод может быть отключен от сети на срок не более 48 часов. Превышение данного времени может привести к повреждению активного анода.

Межсервисный интервал для анода может сильно различаться в зависимости от условий эксплуатации и от качества воды.

В случае работы без анода или при работе с несвоевременно замененным анодом гарантийные обязательства теряют свою силу.

Степени износа анода			
Вид	Износ	Контроль через 6 месяцев	Контроль через 12 месяцев
	0 %	Анод не функционирует	Анод не функционирует
	25 %	Нормальная работа анода, рекомендуемый интервал проверки 1 раз в год	Качество водопроводной воды не соответствует требованиям
	75 %	Нормальная работа анода, рекомендуемый интервал проверки 1 раз в год	Нормальная работа анода, интервал проверки 1 раз в год
	100 %	Качество водопроводной воды не соответствует требованиям	Нормальная работа анода, интервал проверки 2 раза в год

7.5 ЗАМЕНА МАГНИЕВОГО АНОДА

Магниевый анод является расходным (естественноразрушающимся) элементом и на него не распространяется гарантия после ввода бойлера в эксплуатацию.

Используйте оригинальный анод или анод, рекомендованный производителем.

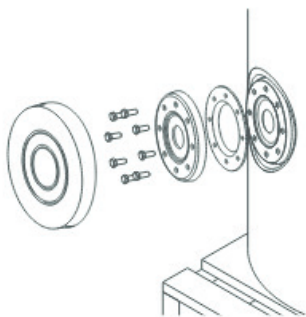
В случае использования активного анода убедитесь, что он подключен к сети и в сети присутствует напряжение. Активный анод не требует замены.

Для замены анода следуйте инструкциям, изложенным в п. 7.2 «Подготовительные работы при очистке водонагревателя».

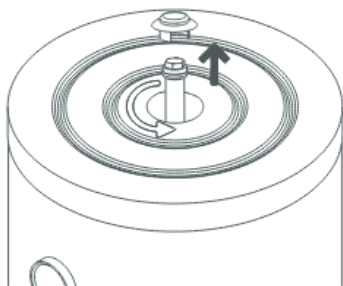
Осуществите замену анода и затяните анод в крепежном отверстии с усилием необходимым для герметизации водонагревателя.

7.6 ВВОД В ЭКСПЛУАТАЦИЮ ПОСЛЕ ТЕХНИЧЕСКОГО ОБСЛУЖИВАНИЯ/ОЧИСТКИ И ЗАМЕНЫ АНОДА

1. Проверьте поверхность уплотнения и фланца. При наличии посторонних частиц, препятствующих уплотнению, очистите поверхность или используйте новое уплотнение под фланец.
2. Болты на фланце затягивайте крест-накрест.



3. Откройте кран подачи холодной воды.
4. Ослабьте анод, чтобы выпустить воздух из водонагревателя. После того, как из-под анода начнет течь вода затяните анод.



5. Удалите воду, попавшую на внешнюю поверхность бойлера.
6. Перед запуском нагрева бойлера убедитесь, что система отопления и водонагреватель заполнены водой.
7. Проверьте все соединения на герметичность.

Вы можете продолжать использовать бойлер.

8 ПРАВИЛА ХРАНЕНИЯ, ТРАНСПОРТИРОВКИ И УТИЛИЗАЦИИ

Бак водонагреватель должен храниться в закрытых помещениях в условиях исключающих возможность воздействия солнечных лучей, влаги, резких колебаний температуры. Температура окружающего воздуха при хранении от 1 °С до С 40°С и относительной влажности воздуха не более 80%.

Транспортирование бака водонагревателя допускается производить любым видом транспорта на любые расстояния, **СТРОГО В ВЕРТИКАЛЬНОМ ПОЛОЖЕНИИ** на паллете и в упаковке. Во избежание повреждений рекомендуется крепить водонагреватель при помощи ремней.

Транспортировочные и весовые показатели		
Объем, л	Масса нетто, кг	Высота в наклоне, мм
150	36	1180
200	46	1440
300	67	2010
400	75	1850

Изделие не содержит драгметаллов, вредных веществ и компонентов и подлежит утилизации после окончания срока эксплуатации.

9 ГАРАНТИЯ И СРОК СЛУЖБЫ

УСЛОВИЯ ГАРАНТИИ

Настоящие условия гарантийного обслуживания не ограничивают установленные законом права потребителей, а дополняют и уточняют обязательства, предполагающие соглашение сторон либо договор.

ПРАВИЛЬНОЕ ЗАПОЛНЕНИЕ ГАРАНТИЙНОГО ТАЛОНА

Внимательно ознакомьтесь с гарантийным талоном и проследите, чтобы он был правильно заполнен и имел штамп Продавца.

ВНИМАНИЕ!

Запрещается вносить в Гарантийный талон изменения, а также стирать или переписывать какие-либо указанные в нем данные.

ВНЕШНИЙ ВИД И КОМПЛЕКТНОСТЬ ИЗДЕЛИЯ

Тщательно проверьте внешний вид изделия и его комплектность, все претензии по внешнему виду и комплектности изделия предъявляйте Продавцу при покупке изделия до его оплаты.

Претензии относительно комплектности и/или внешних повреждений после оплаты не принимаются.

ПАСПОРТ. ИНСТРУКЦИЯ ПО МОНТАЖУ И ЭКСПЛУАТАЦИИ

БАК ВОДОНАГРЕВАТЕЛЬ КОСВЕННОГО НАГРЕВА. СЕРИЯ EWH03

ОБЩИЕ ПРАВИЛА УСТАНОВКИ (ПОДКЛЮЧЕНИЯ) ИЗДЕЛИЯ

Установка и/или подключение изделий допускается исключительно специалистами организаций, имеющими лицензии, установленные российским законодательством на право проведения данных видов работ.

Независимо от того, выполняется ли монтаж с использованием пластиковой, оцинкованной, стальной, медной или иной трубы, водонагреватель необходимо заземлить для устранения статического электричества, которое может возникнуть на водонагревателе, а также для обеспечения работы магниевого анода.

Заземление должно быть выполнено лицом, имеющим допуск для проведения данных работ.

Приобретенный вами водонагреватель был опрессован при давлении равном 1.43 от номинального рабочего.

ВНИМАНИЕ!

Давление в баке водонагревателя не должно превышать 10 бар даже во время опрессовки системы.

Рекомендуется использовать группу безопасности водонагревателя с давлением срабатывания не более 6 бар и с полноподъемным предохранительным клапаном.

Качество воды должно соответствовать требованиям (см. п. 5.2.2).

Дополнительную информацию об этом и других изделиях, а также информацию об адресах и телефонах сервисных центрах, уполномоченных осуществлять ремонт и техническое обслуживание, Вы можете узнать у Продавца при покупке оборудования, а также в сети интернет по адресу:

www.elsen.ru

Email: info@elsensystems.com

Тел. +7 (495) 644-06-04

Производитель оставляет за собой право вносить изменения в конструкцию, комплектацию или технологию изготовления изделия с целью улучшения его технологических характеристик. Такие изменения вносятся в изделие без предварительного уведомления Покупателей и не влекут за собой обязательств по изменению и/или улучшению ранее выпущенных изделий.

Убедительно просим Вас во избежание недоразумений внимательно изучить инструкцию по эксплуатации изделия до установки/эксплуатации.

СРОК ДЕЙСТВИЯ ГАРАНТИИ

Гарантия на водонагреватели косвенного нагрева ELSEN серии EWH03 составляет – 60 мес., но не более 66 мес. с даты продажи. Начало гарантийного срока наступает с момента продажи конечному потребителю.

Начиная с 13-го мес. эксплуатации, гарантия действительна только при проведении ежегодного технического обслуживания с занесением информации в соответствующие графы гарантийного талона.

Гарантийный срок на новые комплектующие изделия или его составные части, установленные на изделие при гарантийном или платном ремонте, либо приобретенные отдельно от изделия, составляет три месяца со дня выдачи покупателю изделия после окончания ремонта, или продажи последнему этих комплектующих/составных частей.

Указанные выше гарантийные сроки распространяются только на изделия, которые используются в личных, семейных или домашних целях, не связанных с предпринимательской деятельностью. В случае использования изделия физлицами в предпринимательской деятельности, его гарантийный срок составляет 3 (три) месяца.

СРОК СЛУЖБЫ

На водонагреватели косвенного нагрева установлен срок службы — не менее 10 лет при условии соблюдения требований производителя. По истечению этого срока службы пользователю следует обратиться в авторизованный сервис-центр по оборудованию ELSEN для квалифицированного технического обследования и принятия решения о возможности дальнейшей эксплуатации изделия.

ДЕЙСТВИТЕЛЬНОСТЬ ГАРАНТИИ

Настоящая гарантия действительна только на территории РФ на бойлеры серии купленные только на территории РФ. Гарантия распространяется только на производственный или конструкционный дефект.

В течение гарантийного срока АСЦ (авторизованный сервисный центр) по оборудованию ELSEN бесплатно устраняет дефекты, возникшие по вине производителя при условии соблюдения потребителем правил хранения, монтажа или эксплуатации.

Сборка, установка, использование и техническое обслуживание вашего устройства должны выполняться в соответствии с указаниями в данном руководстве. В противном случае на устройство не будет распространяться гарантия.

Необходимо использовать только оригинальные или рекомендованные компанией Elsen запасные части. В противном случае на устройство не будет распространяться гарантия.

Необходимо принять меры предосторожности против пожара и затопления в зоне установки устройства. ELSEN не несет ответственности за любую ситуацию и расходы, возникающие в связи с выходом оборудования из строя.

Гарантия не предусматривает возмещения материального ущерба или травм, возникших в результате неправильного монтажа и эксплуатации.

НАСТОЯЩАЯ ГАРАНТИЯ НЕ РАСПРОСТРАНЯЕТСЯ НА:

- неисправности, возникшие в результате несоблюдения потребителем требований настоящего руководства по транспортировке, хранению, монтажу и эксплуатации;
- механические повреждения, вызванные внешним ударным воздействием, небрежным обращением, либо воздействием отрицательных температур окружающей среды;
- изделие, подвергнувшееся не квалифицированному ремонту или модификации;
- используемое электрооборудование:

ПАСПОРТ. ИНСТРУКЦИЯ ПО МОНТАЖУ И ЭКСПЛУАТАЦИИ

БАК ВОДОНАГРЕВАТЕЛЬ КОСВЕННОГО НАГРЕВА. СЕРИЯ EWH03

- на магниевый анод, так как он является расходным материалом. Период межсервисного обслуживания анода необходимо определить по таблицам (см. п. 7.4).
- оборудование, использованное в помещениях, в которых возможно замерзание рабочей среды;
- монтажные работы, а также регламентные работы при плановых технических обслуживаниях, включая диагностические и регулировочные работы, а также расходные материалы;
- любые адаптации и изменения изделия, в т.ч. с целью усовершенствования и расширения обычной сферы его применения, которая указана в Инструкции по эксплуатации изделия, без предварительного письменного согласия изготовителя;
- нормальный износ любых деталей, естественное старение лакокрасочного покрытия, окисления или потускнения составных частей, изготовленных из латуни, алюминия или других цветных металлов или их сплавов, резиновых элементов (прокладки и уплотнения), ламп и светодиодов, плавких предохранителей и других сменных и быстроизнашивающихся деталей и узлов, имеющих свой ограниченный срок службы, а так же на затраты, связанные с воздействием выпадающих из нагреваемой воды солей (накипи);
- слабые посторонние звуки, шум, вибрация, которые не влияют на характеристики и работоспособность изделия или его элементов;
- ущерб в результате неполного или несоответствующего обслуживания (например, не выполнение ежегодного технического обслуживания).

При предъявлении претензий к качеству товара, покупатель представляет следующие документы:

1. Заявление в произвольной форме, в котором указываются:

- название организации или Ф.И.О. покупателя;
- фактический адрес покупателя и контактный телефон;
- название и адрес организации, производившей монтаж;
- адрес установки изделия;
- краткое описание дефекта.

2. Документ, подтверждающий покупку изделия (накладная, квитанция);

3. Фотографии неисправного изделия;

4. Акт гидравлического испытания системы отопления;

5. Копия гарантийного талона со всеми заполненными графами;

6. Копия монтажного листа со всеми заполненными графами.

С условиями гарантии ознакомлен и согласен.
Претензий к внешнему виду/комплектности не имею.

Подпись покупателя:

ФИО

Подпись

ГАРАНТИЙНЫЙ ТАЛОН

Наименование изделия:

Модель:

Серийный номер:

Дата продажи:

Наименование торговой организации:

Адрес торговой организации:

Подпись продавца:

ФИО

Подпись

Печать торговой организации:



ВНИМАНИЕ!

Гарантийный талон без указания модели, даты продажи, подписи продавца, наименования и печати торговой организации - НЕДЕЙСТВИТЕЛЕН!

С условиями гарантии согласен.

Подпись покупателя:

ФИО

Подпись

МОНТАЖНЫЙ ЛИСТ

Наименование монтажной организации:

Адрес монтажной организации:

Дата монтажа:

Подпись мастера:

ФИО

Подпись

Печать монтажной организации:



Подтверждаю, что оборудование смонтировано, введено в эксплуатацию, исправно работает.

Инструктаж по технике безопасности и эксплуатации получен.

Подпись покупателя:

ФИО

Подпись