



ОБРАТНЫЕ КЛАПАНЫ С ЛАТУННЫМ ШТОКОМ

ТЕХНИЧЕСКИЙ ПАСПОРТ

Паспорт разработан в соответствии
с требованиями ГОСТ 2.601



Содержание

- Основные технические данные
- Конструкция устройства
- Установка
- Условия гарантии

ОСНОВНЫЕ ТЕХНИЧЕСКИЕ ДАННЫЕ

Назначение изделия и принцип действия

Обратные клапаны ARROWHEAD предназначены для предотвращения обратного движения среды. Обратные клапаны применяются в системах водо- и теплоснабжения.

Пружинная конструкция с мягким уплотнением затвора обеспечивает герметичность закрытия клапана, а также возможность монтажа в любом положении по направлению стрелки среды.

Корпус и шток обратных клапанов выполнены из латуни CW617N.

Основные технические параметры

Общие характеристики

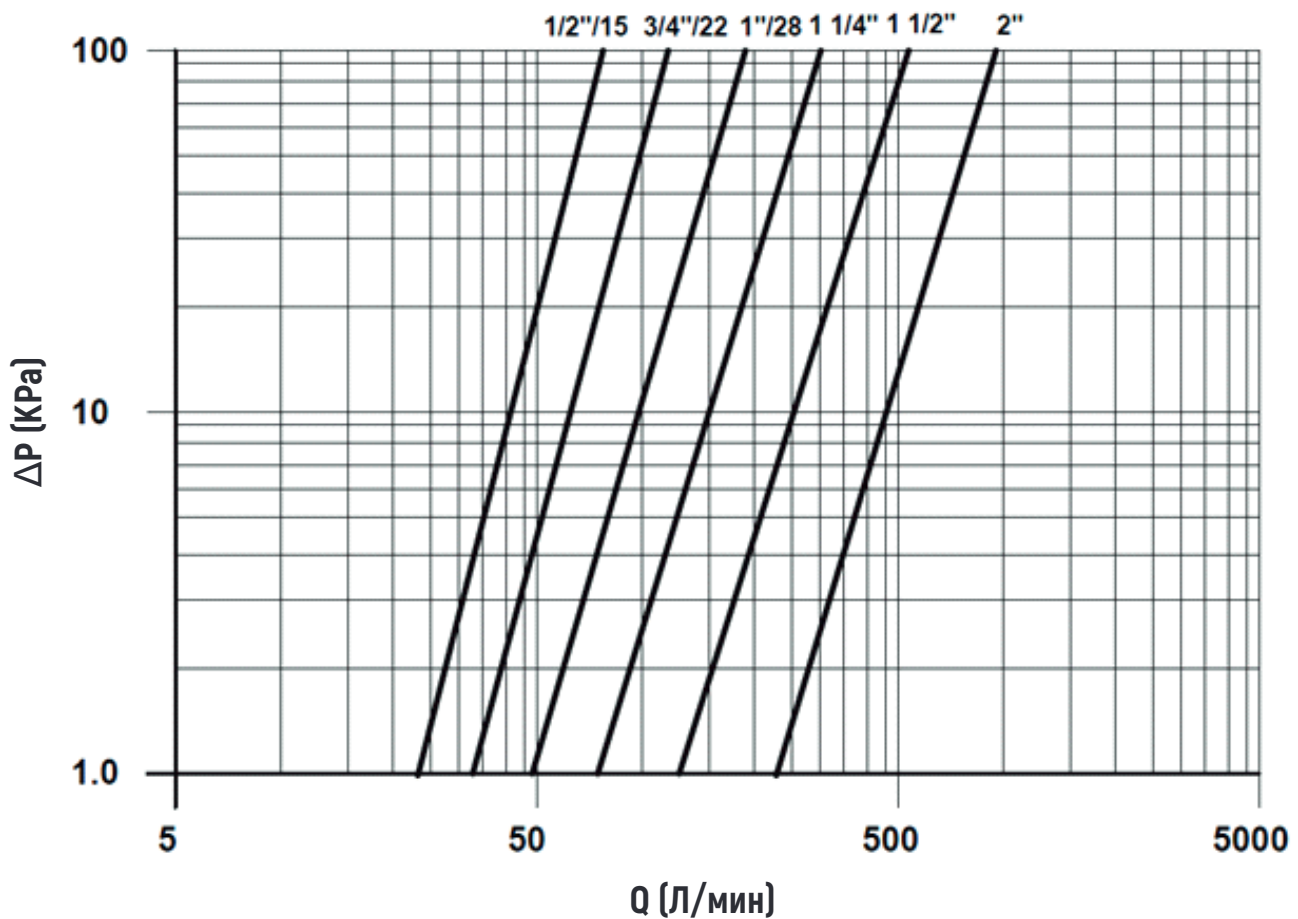
№	Технический параметр	Значение
1	Рабочая среда	вода
2	Максимальная рабочая температура среды, °C	110
3	Максимальное рабочее давление, бар	20
4	Минимальное рабочее давление, бар	1
5	Минимальный перепад давления, бар	0,025



Ассортимент и вес

Артикул	Наименование	Вес, г
CV151001	Обратный клапан с латунным штоком, 1/2"	140
CV201002	Обратный клапан с латунным штоком, 3/4"	198
CV251003	Обратный клапан с латунным штоком, 1"	278
CV321004	Обратный клапан с латунным штоком, 1 1/4"	410
CV401005	Обратный клапан с латунным штоком, 1 1/2"	615
CV501006	Обратный клапан с латунным штоком, 2"	871

График зависимости потерь давления от расхода

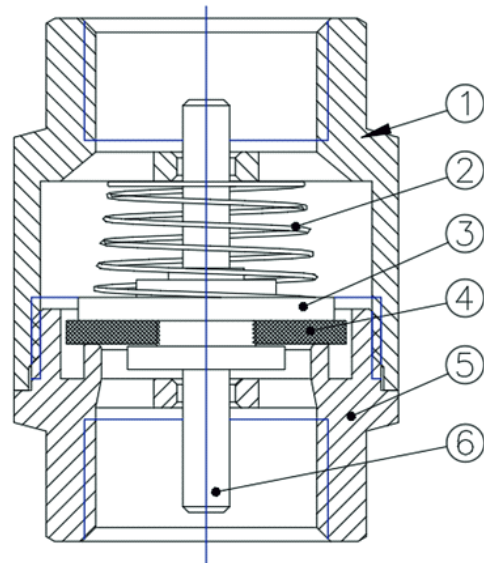




КОНСТРУКЦИЯ УСТРОЙСТВА

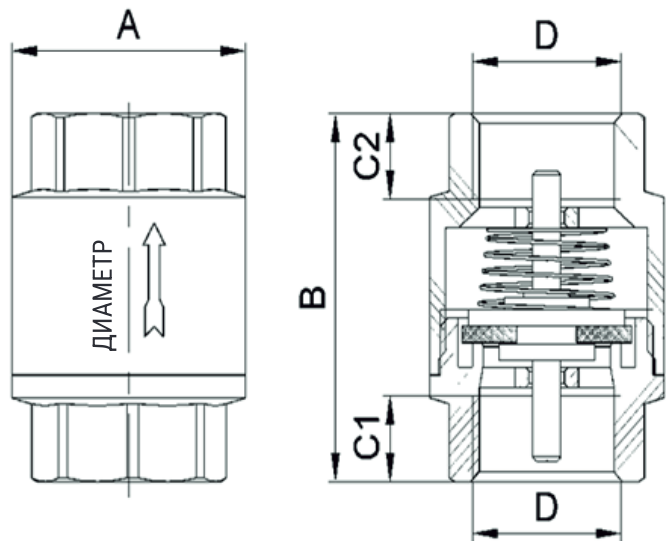
Основные детали

- 1 Корпус (CW617N)
- 2 Прижимная пружина (SS304)
- 3 Затвор (CW617N)
- 4 Уплотнение затвора (EPDM)
- 5 Резьбовой патрубок (CW617N)
- 6 Шток (CW617N)



Габаритные размеры

Артикул	A, мм	B, мм	C1мм	C2мм	D
CV151001	33	45	10,5	10,5	G1/2
CV201002	41,5	48,5	10,5	10,5	G3/4
CV251003	46,5	53	12	13	G1
CV321004	57	60	13,5	13,5	G1 1/4
CV401005	67,5	65	14,5	14,5	G1 1/2
CV501006	78,5	73	15	15	G2



УСТАНОВКА

Как правило, выбор клапана осуществляется по диаметру трубопровода. Минимальный перепад давления для открытия клапана 0,025 бар.

Клапан устанавливается на трубопровод так, чтобы стрелка на его корпусе совпала с направлением движения среды. Клапаны этого типа закрываются под действием пружины. Монтажное положение произвольное.



Не забудьте отключить подачу воды перед установкой!
Продукт не предназначен для использования в противопожарных системах!



УСЛОВИЯ ГАРАНТИИ

Гарантийный срок составляет 10 лет с момента покупки. Стандартный срок эксплуатации составляет 30 лет.

Все претензии по качеству, а также предложения по улучшению сервиса направлять в адрес ООО «ЭРРОУХЭД РУС», 195027, г. Санкт-Петербург, пр. Пискарёвский, д. 2, к. 2, стр. 1, пом. 817 или на электронный адрес info@arrow-head.ru

ГАРАНТИЙНЫЙ ТАЛОН № _____

№	Артикул	Наименование	Количество
1	CV151001	Обратный клапан Ду15	
2	CV201002	Обратный клапан Ду20	
3	CV251003	Обратный клапан Ду25	
4	CV321004	Обратный клапан Ду32	
5	CV401005	Обратный клапан Ду40	
6	CV501006	Обратный клапан Ду50	

При предъявлении претензии к качеству товара, покупатель предоставляет следующие документы:

1. Заявление в произвольной форме, в котором указываются:
 - название организации или Ф.И.О. покупателя;
 - фактический адрес покупателя и контактный телефон;
 - адрес установки оборудования;
 - основные параметры системы, в которой использовалось изделие (давление воды, температура воды, температура в помещении);
 - краткое описание дефекта.
2. Документ, подтверждающий законность приобретения изделия (накладная, квитанция, чек);
3. Акт гидравлического испытания системы, в которой монтировалось изделие;
4. Настоящий заполненный гарантийный талон.

С условиями гарантии, правилами установки и эксплуатации ознакомлен:

Название и адрес торговой организации _____

Дата продажи _____ Подпись покупателя _____ Подпись продавца _____

Штамп или печать
торговой организации

Поставщик: ООО «ЭРРОУХЭД РУС»,
195027, Россия, Санкт-Петербург,
пр. Пискарёвский, д. 2, к. 2, стр. 1, пом. 817.

В связи с постоянной работой по совершенствованию изделия, повышающей его надежность и улучшающей условия эксплуатации, в конструкцию могут быть внесены незначительные изменения, не отраженные в настоящем издании