



ПОРШНЕВЫЕ РЕДУКТОРЫ ДАВЛЕНИЯ

ТЕХНИЧЕСКИЙ ПАСПОРТ

Паспорт разработан в соответствии
с требованиями ГОСТ 2.601



Содержание

1 Основные технические данные

1.1 Назначение изделия и принцип действия

1.2 Основные технические параметры

2 Конструкция устройства

2.1 Чертежи и габаритные размеры

2.2 Рекомендации по монтажу и настройке

3 Гарантия производителя

ОСНОВНЫЕ ТЕХНИЧЕСКИЕ ДАННЫЕ

Назначение изделия и принцип действия

Клапаны редукционные типа PRVP являются регуляторами давления и предназначены для снижения и поддержания постоянного давления после клапана вне зависимости от изменений давления до него. Клапаны могут применяться в сетях холодного и горячего водоснабжения, пневмопроводах сжатого воздуха, а также на технологических трубопроводах, транспортирующих жидкости и газы, не агрессивные к материалам редуктора.

В нижней части корпуса клапанов имеется резьбовое отверстие $\frac{1}{4}$ " для присоединения манометра (манометр в комплект поставки не входит).

Не требуется специального технического обслуживания. Конструкция защищена от образования отложений и скопления загрязнений.

Поставляются с завода с предварительной настройкой 3 бара.

Основные технические параметры

Таблица 1. Основные технические параметры

№	Технический параметр	Значение
1	Рабочая среда	Вода
2	Максимальная рабочая температура среды, °C	80
3	Максимальное рабочее давление, бар	16
4	Диапазон регулирования, бар	1,5 – 5,5
5	Заводская настройка, бар	3
6	Размер соединения под манометр	$\frac{1}{4}$ ВР



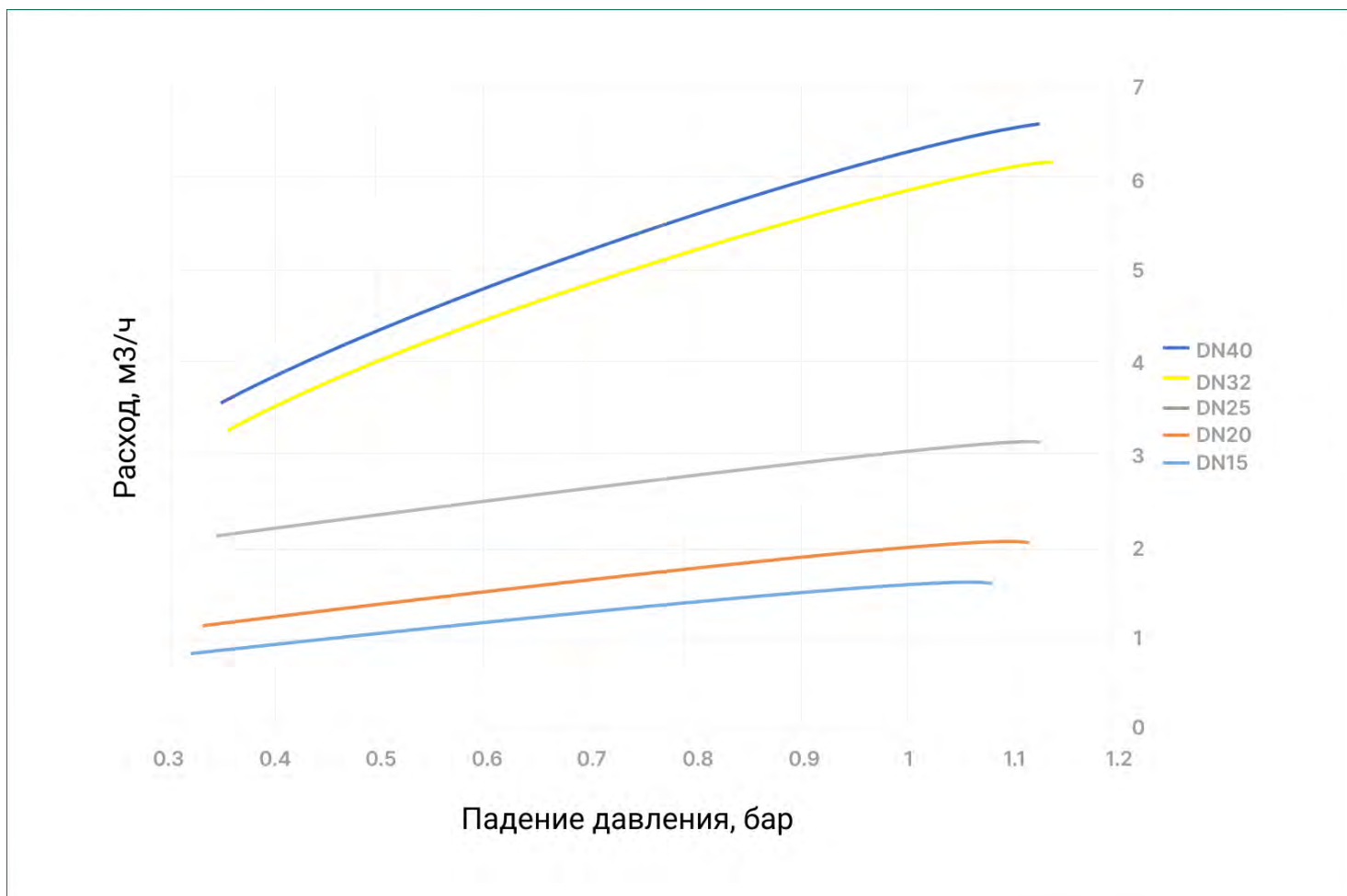
Таблица 2. Ассортимент, вес, Kv и G

Артикул	Наименование	Вес, г	Kv, м ³ /ч	G, м ³ /ч
PRVP-151001	Редуктор давления поршневой, 1/2"	367	1,53	1,27
PRVP-201002	Редуктор давления поршневой, 3/4"	370	1,96	2,27
PRVP-251003	Редуктор давления поршневой, 1"	418	1,98	3,6
PRVP-321004	Редуктор давления поршневой, 1 1/4"	1160	5,7	5,8
PRVP-401005	Редуктор давления поршневой, 1 1/2"	1200	6,15	9,1

* Kv при dP на 1 бар от настроечного, м³/ч

** Номинальный G при 2 м/с (EN1567), м³/ч

График зависимости потерь давления от расхода.



Кавитация — это процесс образования пузырьков воздуха в жидкости из-за снижения давления. Это процесс ведет к повышенному износу клапана, раннему его выходу из строя, повышенным шумам и вибрации при эксплуатации. С целью избежания работы в кавитационных режимах следует проверять применимость клапанов в соответствии с диаграммой кавитации.



Диаграмма кавитации.



КОНСТРУКЦИЯ УСТРОЙСТВА

Чертежи и габаритные размеры

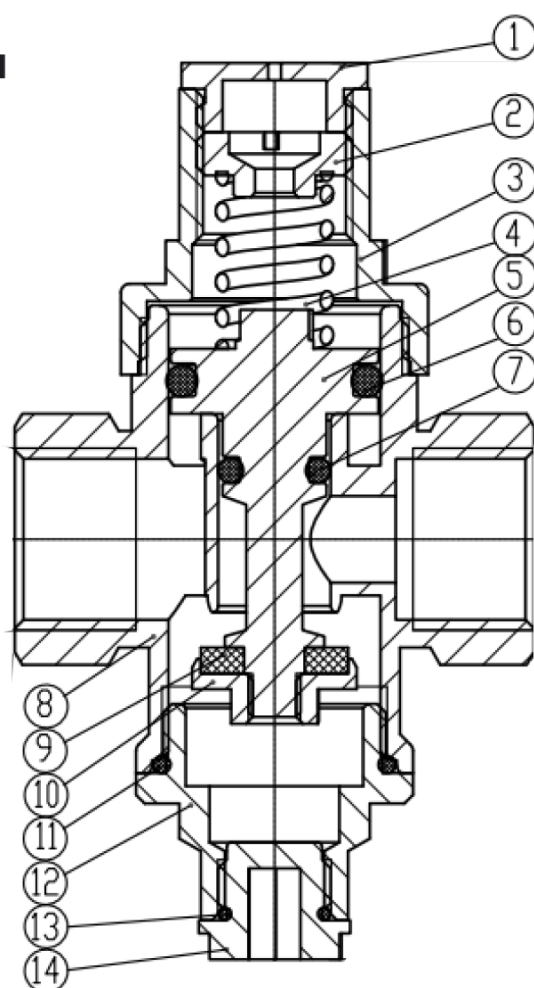


Рисунок 1. Основные детали редукторов давления ARROWHEAD



Таблица 3. Основные детали

№	Деталь	Материал	Доп. информация
1	Крышка	латунь CW617N / ABS	Зеленый ARROWHEAD
2	Регулировочная гайка	латунь CW617N	
3	Верхняя часть корпуса	латунь CW617N	Хромированный
4	Регулировочная пружина	нержавеющая сталь SS304	
5	Поршень клапана	латунь CW617N	
6	Уплотнение o-ring	EPDM	
7	Уплотнение o-ring	EPDM	
8	Корпус клапана	латунь CW617N	Хромированный
9	Уплотнение	EPDM	
10	Седло	латунь CW617N	
11	Уплотнение o-ring	EPDM	
12	Нижняя часть корпуса	латунь CW617N	Хромированный
13	Уплотнение o-ring	EPDM	
14	Заглушка отверстия под манометр	EPDM	Зеленый ARROWHEAD

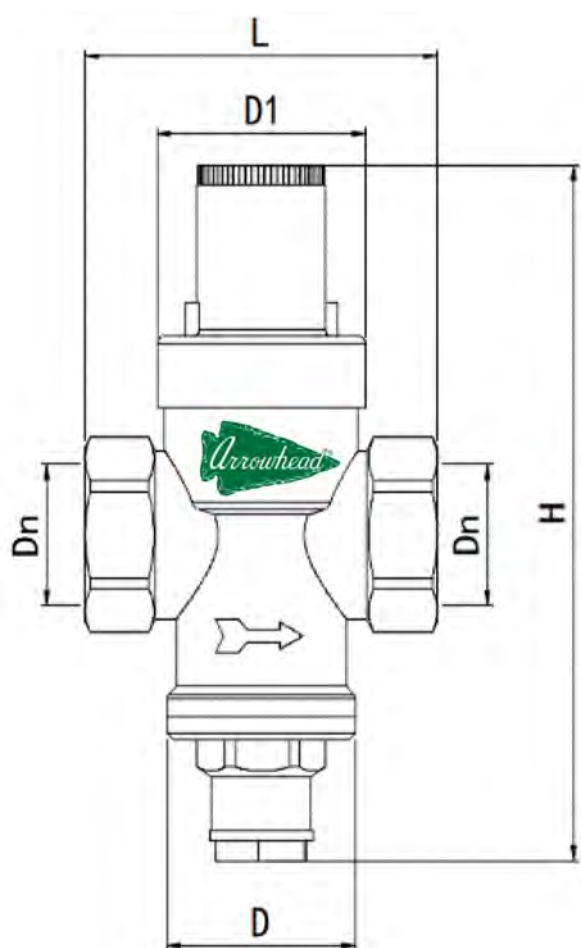


Рисунок 2. Габаритные размеры для редукторов давления ARROWHEAD

Таблица 4. Габаритные размеры

Артикул	DN	D, мм	D1, мм	L, мм	H, мм
PRVP-151001	1/2"	32	36	60	104
PRVP-201002	3/4"	32	36	56	104
PRVP-251003	1"	32	36	66	103.5
PRVP-321004	1 1/4"	56	62	90	143.5
PRVP-401005	1 1/2"	56	62	90	143.5



Рекомендации по монтажу и настройке

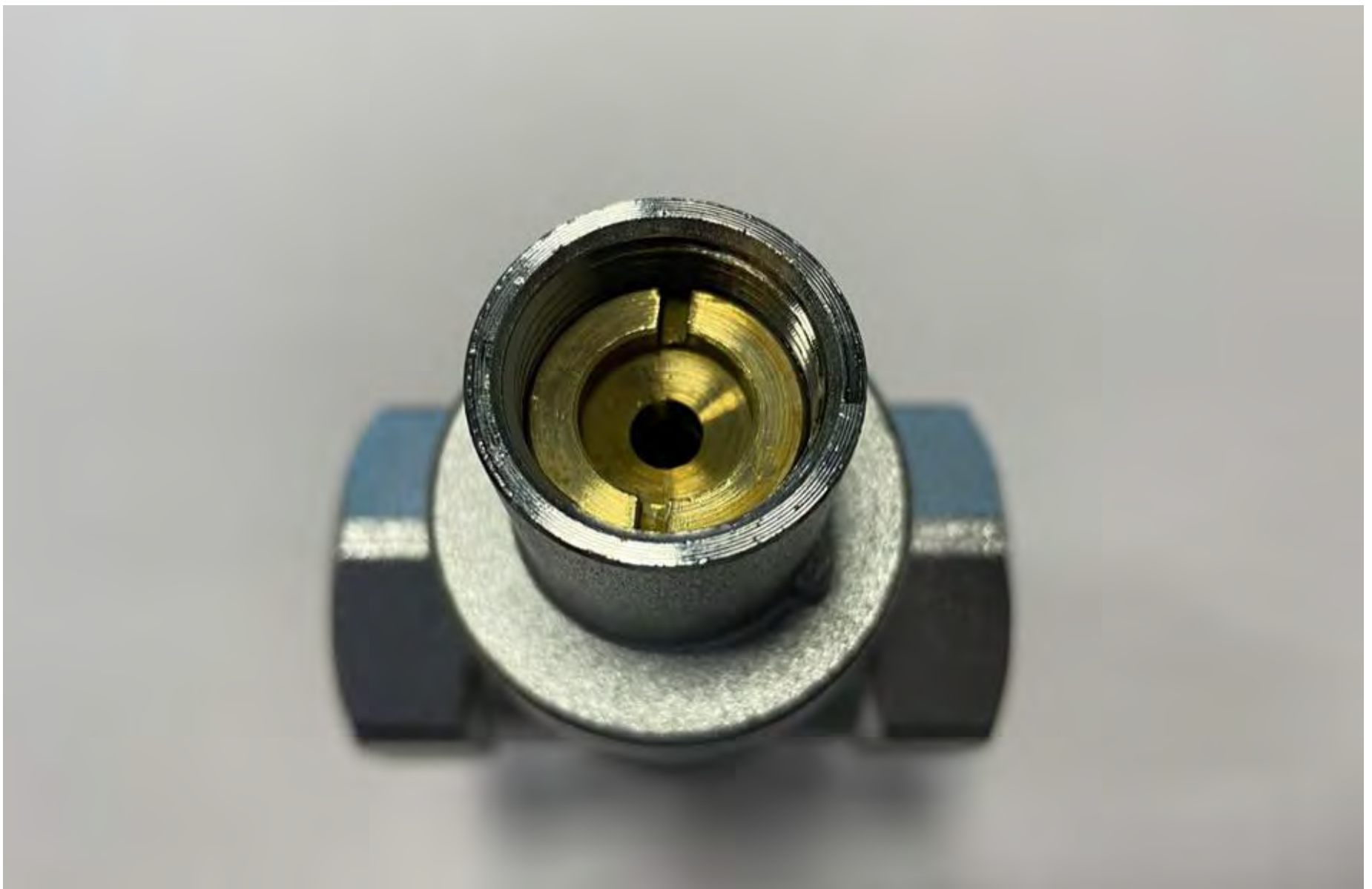
При монтаже редуктора необходимо, чтобы направление движения среды (например, воды) совпадало с направлением стрелки на его корпусе. Монтажное положение может быть любым.

Проточная часть редуктора сконструирована таким образом, чтобы быть устойчивой к засорению. Однако сохраняется рекомендация об установке сетчатого фильтра перед редуктором.

Клапан поставляется с заводской настройкой на давление 3 бар. Если требуется другое значение давления после клапана, то необходимо поворотом регулировочной гайки настроить редуктор на требуемое давление по показаниям манометра, который предварительно устанавливается на трубопровод после клапана.

Для изменения настройки необходимо открутить верхнюю крышку, далее широкой плоской отверткой вращать регулировочную гайку по часовой стрелке, что приведет к увеличению значения давления после клапана.

Добиваться необходимого давления клапана следует при отсутствии разбора воды или минимальном протоке.





Гарантийный срок составляет 5 лет с момента покупки изделия.
Стандартный срок эксплуатации составляет 20 лет.

Все претензии по качеству, а также предложения по улучшению сервиса направлять в адрес ООО «ЭРРОУХЭД РУС», 191015, г. Санкт-Петербург, Калужский пер., д.3, 3 этаж, офис 27Н или на электронный адрес info@arrow-head.ru

ГАРАНТИЙНЫЙ ТАЛОН № _____

№	Артикул	Наименование	Количество
1			
2			
3			
4			
5			
6			
7			
8			
9			
10			

При предъявлении претензии к качеству товара, покупатель предоставляет следующие документы:

1. Заявление в произвольной форме, в котором указываются:
 - название организации или Ф.И.О. покупателя;
 - фактический адрес покупателя и контактный телефон;
 - название и адрес организации, производившей монтаж;
 - адрес установки оборудования;
 - основные параметры системы, в которой использовалось изделие (давление воды, температура воды, температура в помещении);
 - краткое описание дефекта.
2. Документ, подтверждающий законность приобретения изделия (накладная, квитанция, чек);
3. Акт гидравлического испытания системы, в которой монтировалось изделие;
4. Настоящий заполненный гарантийный талон.

С условиями гарантии, правилами установки и эксплуатации ознакомлен:

Название и адрес торговой организации: _____

Дата продажи: _____ Подпись покупателя: _____ Подпись продавца: _____

Штамп или печать
торговой организации

Поставщик: ООО «ЭРРОУХЭД РУС»,
191015, Россия, Санкт-Петербург,
Калужский пер. 3, каб. 27Н, info@arrow-head.ru

В связи с постоянной работой по совершенствованию изделия, повышающей его надежность и улучшающей условия эксплуатации, в конструкцию могут быть внесены незначительные изменения, не отраженные в настоящем издании.

Если вы обнаружили опечатку или неточность в данном документе, пожалуйста, сообщите нам об этом по электронной почте info@arrow-head.ru