



# ФИЛЬТР СЕТЧАТЫЙ КОСОЙ ARROWHEAD

## ТЕХНИЧЕСКИЙ ПАСПОРТ

Паспорт разработан в соответствии  
с требованиями ГОСТ 2.601



#### Содержание

- Основные технические данные
- Ассортимент
- Конструкция устройства
- Рекомендации по монтажу
- Условия гарантии

## ОСНОВНЫЕ ТЕХНИЧЕСКИЕ ДАННЫЕ

### Назначение изделия и принцип действия

Фильтры латунные сетчатые предназначены для механической очистки потока от нерастворимых примесей в системах отопления и водоснабжения, а также других жидкостей, не агрессивных к материалу фильтра для защиты оборудования и трубопроводов от повреждений, вызванных попаданием загрязнений, тем самым повышая надежность и долговечность системы.

Принцип действия косых фильтров основан на использовании специальной фильтрующей сетки, которая задерживает механические частицы, пропуская через себя очищенный поток. Конструкция фильтра предусматривает наличие отстойника, в котором происходит оседание задержанных частиц. Отстойник расположен под углом к направлению потока, что обеспечивает эффективное отделение примесей.

### Основные технические параметры

№	Технический параметр	Значение
1	Рабочая среда	вода
2	Максимальная рабочая температура среды, °C	120
3	Максимальное рабочее давление, бар	16
4	Максимальное испытательное давление, бар	24
5	Размер ячеек сетки для Ду15-50, мкм	700



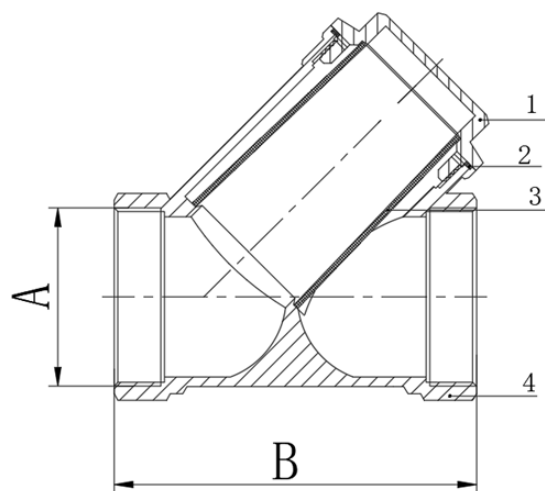
## Ассортимент и вес

Артикул	Наименование	Kvs, м3/ч	Вес, г
WF-101-15	Фильтр косой латунный ARROWHEAD, 1/2"	3,6	136
WF-101-20	Фильтр косой латунный ARROWHEAD, 3/4"	5,7	185
WF-101-25	Фильтр косой латунный ARROWHEAD, 1"	11,1	296
WF-101-32	Фильтр косой латунный ARROWHEAD, 1 1/4"	19,1	478
WF-101-40	Фильтр косой латунный ARROWHEAD, 1 1/2"	34,3	662
WF-101-50	Фильтр косой латунный ARROWHEAD, 2"	47,9	1107

## КОНСТРУКЦИЯ УСТРОЙСТВА

### Основные детали

№ Деталь	Материал
1 Заглушка	Латунь CW617N
2 Уплотнитель	Тефлон (PTFE)
3 Фильтрэлемент	Нержавеющая сталь SS 304
4 Корпус	Латунь CW617N



### Габаритные размеры

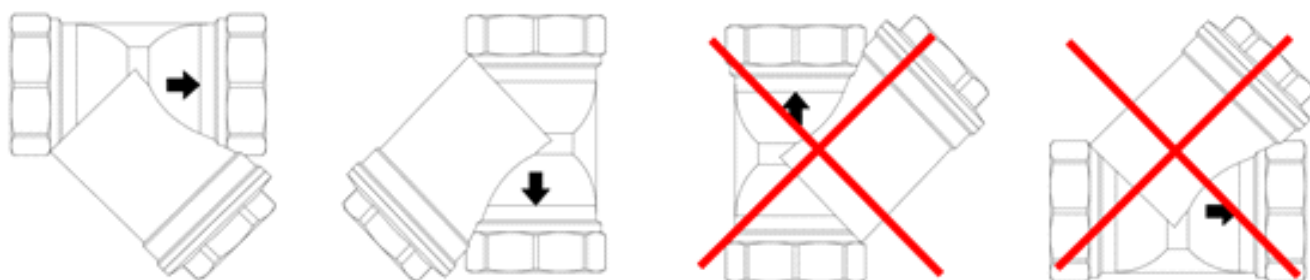
Размер А, дюймы (BP)	1/2"	3/4"	1"	1 1/4"	1 1/2"	2"
Размер В, мм	52	60,5	75	80	97	121



## РЕКОМЕНДАЦИИ ПО МОНТАЖУ

На корпусе фильтров AROWHEAD нанесены стрелки, которые соответствуют направлению потока жидкости. Направление стрелки и потока жидкости должны совпадать.

Фильтр следует устанавливать в положениях, указанных на рисунке ниже



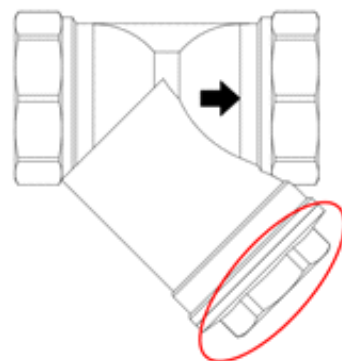
При монтаже фильтров не допускается превышать крутящие моменты, указанные в таблицах

### Максимальный крутящий момент при монтаже

Ду	15	20	25	32	40	50
Крутящий момент, Нм	35	45	65	90	130	160

### Максимальный крутящий момент сливной заглушки

Ду	15	20	25	32	40	50
Крутящий момент, Нм	25	25	40	60	60	80





## УСЛОВИЯ ГАРАНТИИ

Гарантийный срок составляет 10 лет с момента покупки. Стандартный срок эксплуатации составляет 30 лет.

Все претензии по качеству, а также предложения по улучшению сервиса направлять в адрес ООО «ЭРРОУХЭД РУС», 191015, г. Санкт-Петербург, Калужский пер.3, 3 этаж, офис 27Н или на электронный адрес [info@arrow-head.ru](mailto:info@arrow-head.ru).

### ГАРАНТИЙНЫЙ ТАЛОН № \_\_\_\_\_

№	Артикул	Наименование	Количество
1	WF-101-15	Фильтр косой латунный ARROWHEAD, 1/2"	
2	WF-101-20	Фильтр косой латунный ARROWHEAD, 3/4"	
3	WF-101-25	Фильтр косой латунный ARROWHEAD, 1"	
4	WF-101-32	Фильтр косой латунный ARROWHEAD, 1 1/4"	
5	WF-101-40	Фильтр косой латунный ARROWHEAD, 1 1/2"	
6	WF-101-50	Фильтр косой латунный ARROWHEAD, 2"	

При предъявлении претензии к качеству товара, покупатель предоставляет следующие документы:

1. Заявление в произвольной форме, в котором указываются:
  - название организации или Ф.И.О. покупателя;
  - фактический адрес покупателя и контактный телефон;
  - название и адрес организации, производившей монтаж;
  - адрес установки оборудования;
  - основные параметры системы, в которой использовалось изделие (давление воды, температура воды, температура в помещении);
  - краткое описание дефекта.
2. Документ, подтверждающий законность приобретения изделия (накладная, квитанция, чек);
3. Акт гидравлического испытания системы, в которой монтировалось изделие;
4. Настоящий заполненный гарантийный талон.

С условиями гарантии, правилами установки и эксплуатации ознакомлен:

Название и адрес торгующей организации \_\_\_\_\_

Дата продажи \_\_\_\_\_ Подпись покупателя \_\_\_\_\_ Подпись продавца \_\_\_\_\_

Штамп или печать  
торгующей организации

Поставщик: ООО «ЭРРОУХЭД РУС»,  
191015, Россия, Санкт-Петербург,  
Калужский пер. 3, [info@arrow-head.ru](mailto:info@arrow-head.ru)

В связи с постоянной работой по совершенствованию изделия, повышающей его надежность и улучшающей условия эксплуатации, в конструкцию могут быть внесены незначительные изменения, не отраженные в настоящем издании